

# Manuale di servizio di Dell™ Inspiron™ 300/400

[Panoramica tecnica](#)

[Operazioni preliminari](#)

[Coperchio superiore](#)

[Coperchio inferiore](#)

[Supporto superiore](#)

[Frontalino I/O](#)

[Unità ottica](#)

[Alloggiamento dell'unità](#)

[Supporto del pulsante di accensione](#)

[Batteria pulsante](#)

[Disco rigido](#)

[Mini-Card senza fili \(solo Inspiron 400\)](#)

[Moduli di memoria](#)

[Dissipatore di calore del processore \(solo Inspiron 400\)](#)

[Processore \(solo Inspiron 400\)](#)

[Ventola del telaio](#)

[Staffa I/O](#)

[Dissipatore di calore della scheda grafica \(solo Inspiron 400\)](#)

[Scheda grafica \(solo Inspiron 400\)](#)

[Ventola della scheda grafica \(solo Inspiron 400\)](#)

[Scheda di sistema](#)

[Utilità di configurazione del sistema](#)

---

## N.B., Attenzioni e Avvertenze



**NOTA:** Un N.B. indica informazioni importanti che contribuiscono a migliorare l'utilizzo del computer.



**ATTENZIONE:** Un messaggio di ATTENZIONE indica un danno potenziale all'hardware o perdita di dati e spiega come evitare il problema.



**AVVERTENZA:** Un messaggio di AVVERTENZA indica un potenziale rischio di danni, anche gravi, a cose e persone.

---

Le informazioni contenute nel presente documento sono soggette a modifiche senza preavviso.  
© 2009 Dell Inc. Tutti i diritti riservati.

È severamente vietata la riproduzione, con qualsiasi strumento, senza l'autorizzazione scritta di Dell Inc.

I marchi commerciali utilizzati in questo testo: *Dell*, il logo *DELL* e *Inspiron* sono marchi commerciali di Dell Inc.; *Microsoft*, *Windows*, *Windows Vista* e il logo del pulsante Start di *Windows Vista* sono marchi commerciali o marchi registrati di Microsoft Corporation negli Stati Uniti e/o in altri Paesi.

Altri marchi e nomi commerciali possono essere utilizzati in questo documento sia in riferimento alle aziende che rivendicano il marchio e i nomi che ai prodotti stessi. Dell Inc. nega qualsiasi partecipazione di proprietà relativa a marchi e nomi depositati diversi da quelli di sua proprietà.

Modello normativo serie D02U      Tipo normativo D02U001 e D02U002

Settembre 2009      Rev. A00

[Torna alla pagina Sommario](#)

## Operazioni preliminari

Manuale di servizio di Dell™ Inspiron™ 300/400

- [Strumenti consigliati](#)
- [Spegnimento del computer](#)
- [Istruzioni di sicurezza](#)

Il presente manuale illustra le procedure per la rimozione e l'installazione dei componenti nel computer. Salvo altresì indicato, ogni procedura presume che esistano le seguenti condizioni:

- 1 Sono state eseguite le procedure descritte in [Spegnimento del computer](#) e [Istruzioni di sicurezza](#).
- 1 Siano state lette le informazioni sulla sicurezza fornite con il computer.
- 1 Un componente può essere sostituito o, se acquistato separatamente, installato eseguendo la procedura di rimozione in ordine inverso.

---


## Strumenti consigliati

Le procedure in questo documento possono richiedere gli strumenti seguenti:

- 1 Cacciavite a croce piccolo
- 1 Chiave a bussola esagonale
- 1 Programma di aggiornamento eseguibile del BIOS all'indirizzo [support.dell.com](http://support.dell.com)

---

## Spegnimento del computer

 **ATTENZIONE:** Per evitare la perdita di dati, salvare e chiudere i file aperti e uscire dai programmi in esecuzione prima di spegnere il computer.

1. Salvare e chiudere tutti i file e uscire da tutti i programmi aperti.
2. Arrestare il sistema operativo:


*Windows® XP:*

Fare clic su **Start** → **Chiudi sessione** → **Spegni computer**.

*Windows Vista®:*

Fare clic sul pulsante **Start** , selezionare la freccia  e quindi **Arresta il sistema**.

*Windows 7:*





Fare clic sul pulsante **Start**  e quindi selezionare **Arresta il sistema**.

3. Accertarsi che il computer sia spento. Se il computer non si spegne automaticamente in seguito all'arresto del sistema operativo, tenere premuto il pulsante di alimentazione fino al totale spegnimento del computer.

---

## Istruzioni di sicurezza

Per proteggere il computer da eventuali danni e per la sicurezza personale, attenersi alle indicazioni sulla sicurezza riportate di seguito.

-  **AVVERTENZA:** Prima di effettuare interventi sui componenti interni, leggere le informazioni sulla sicurezza fornite assieme al computer. Per ulteriori informazioni sulle procedure di sicurezza ottimali, consultare l'home page sulla conformità normativa all'indirizzo [www.dell.com/regulatory\\_compliance](http://www.dell.com/regulatory_compliance).
-  **AVVERTENZA:** Scollegare tutte le fonti di alimentazione prima di aprire la custodia per sostituire, rimuovere o installare gli accessori. Una volta completata l'installazione, la custodia deve essere sostituita e tutti i dispositivi di fissaggio devono essere installati prima di collegare la fonte di alimentazione.
-  **ATTENZIONE:** Sono autorizzati a rimuovere il coperchio del computer e ad accedere ai componenti interni solo i tecnici qualificati dell'assistenza. Per informazioni complete sulle precauzioni di sicurezza, sugli interventi all'interno del computer e sulla protezione contro le scariche elettrostatiche, consultare le istruzioni di sicurezza.
-  **ATTENZIONE:** per evitare scariche elettrostatiche, scaricare a terra l'elettricità statica del corpo utilizzando una fascetta da polso per la messa a terra o toccando periodicamente una superficie metallica non verniciata (come un connettore del computer).

⚠ **ATTENZIONE:** Per scollegare un cavo, afferrare il connettore o la linguetta di tiramento, non il cavo stesso. Nel separare i connettori, mantenerli allineati per evitare di piegare un eventuale piedino. Inoltre, prima di collegare un cavo accertarsi che entrambi i connettori siano allineati e orientati in modo corretto.

⚠ **ATTENZIONE:** Per evitare di danneggiare il computer, eseguire la seguente procedura prima di cominciare ad intervenire sui componenti interni del computer.

1. Assicurarsi che la superficie di lavoro sia piana e pulita per prevenire eventuali graffi al coperchio del computer.
2. Spegnerne il computer (consultare [Spegnimento del computer](#)) e tutte le periferiche collegate.

⚠ **ATTENZIONE:** per disconnettere un cavo di rete, scollegare prima il cavo dal computer, quindi dallo spinotto di rete a muro.

3. Scollegare dal computer eventuali linee telefoniche o cavi di rete.
4. Scollegare il computer e tutte le periferiche collegate dalle rispettive prese elettriche.
5. Scollegare dal computer tutte le periferiche collegate.
6. Tenere premuto il pulsante di accensione mentre il sistema è scollegato per mettere a terra la scheda di sistema.

---

[Torna alla pagina Sommario](#)

[Torna alla pagina Sommario](#)

## Coperchio inferiore

Manuale di servizio di Dell™ Inspiron™ 300/400

- [Rimozione del coperchio inferiore](#)
- [Riposizionamento del coperchio inferiore](#)

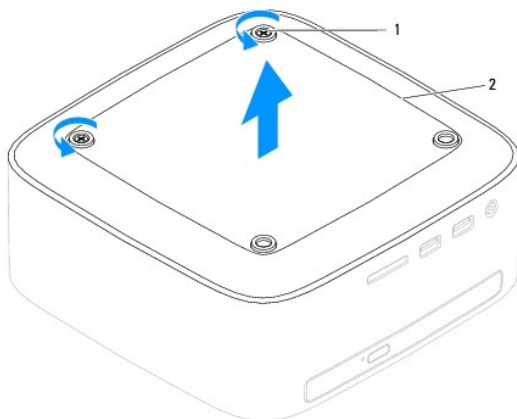
**AVVERTENZA:** Prima di effettuare interventi sui componenti interni, leggere le informazioni sulla sicurezza fornite assieme al computer. Per ulteriori informazioni sulle procedure di sicurezza ottimali, consultare l'home page sulla conformità normativa all'indirizzo [www.dell.com/regulatory\\_compliance](http://www.dell.com/regulatory_compliance).

**ATTENZIONE:** Solo un tecnico di assistenza qualificato dovrebbe eseguire le riparazioni del computer. La garanzia non copre eventuali danni derivanti da manutenzione effettuata da tecnici non autorizzati da Dell™.

**ATTENZIONE:** Per evitare scariche elettrostatiche, scaricare a terra l'elettricità statica del corpo utilizzando una fascetta da polso per la messa a terra o toccando periodicamente una superficie metallica non verniciata (come un connettore del computer).

### Rimozione del coperchio inferiore

1. Seguire le procedure in descritte in [Operazioni preliminari](#).
2. Capovolgere il computer.
3. Allentare le due viti che fissano il coperchio inferiore al telaio.
4. Sollevare il coperchio inferiore dalla base del computer.



1	viti di fissaggio (2)	2	coperchio inferiore
---	-----------------------	---	---------------------

### Riposizionamento del coperchio inferiore

1. Seguire le procedure in descritte in [Operazioni preliminari](#).
2. Allineare i fori delle viti del coperchio inferiore con i fori sul telaio.
3. Stringere le due viti che fissano il coperchio inferiore al telaio.

**ATTENZIONE:** Prima di accendere il computer, ricollocare tutte le viti e assicurarsi che non rimangano viti sparse all'interno del computer. In caso contrario, si potrebbero causare danni al computer.

4. Collegare il computer e tutte le periferiche alle prese elettriche e accenderli.

[Torna alla pagina Sommario](#)

[Torna alla pagina Sommario](#)

## Mini-Card senza fili (solo Inspiron 400)

Manuale di servizio di Dell™ Inspiron™ 300/400

- [Rimozione della Mini-Card](#)
- [Riposizionamento della Mini-Card](#)

**AVVERTENZA:** Prima di effettuare interventi sui componenti interni, leggere le informazioni sulla sicurezza fornite assieme al computer. Per ulteriori informazioni sulle procedure di sicurezza ottimali, consultare l'home page sulla conformità normativa all'indirizzo [www.dell.com/regulatory\\_compliance](http://www.dell.com/regulatory_compliance).

**ATTENZIONE:** Solo un tecnico di assistenza qualificato dovrebbe eseguire le riparazioni del computer. La garanzia non copre eventuali danni derivanti da manutenzione effettuata da tecnici non autorizzati da Dell™.

**ATTENZIONE:** per evitare scariche elettrostatiche, scaricare a terra l'elettricità statica del corpo utilizzando una fascetta da polso per la messa a terra o toccando periodicamente una superficie metallica non verniciata (come un connettore del computer).

**NOTA:** Dell non garantisce la compatibilità né fornisce supporto per Mini-Card di produttori diversi da Dell.

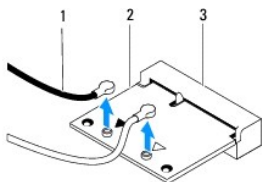
Se insieme al computer è stata ordinata una Mini-Card senza fili, la scheda è già installata.

Il computer supporta uno slot per Mini-Card per WLAN (Wireless Local Area Network).

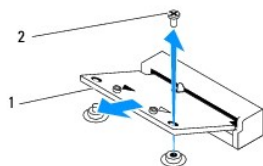
### Rimozione della Mini-Card

1. Seguire le procedure in descritte in [Operazioni preliminari](#).
2. Rimuovere il coperchio superiore (consultare [Rimozione del coperchio superiore](#)).
3. Rimuovere il supporto superiore (consultare [Rimozione del supporto superiore](#)).
4. Rimuovere l'unità ottica (consultare [Rimozione dell'unità ottica](#)).
5. Rimuovere l'alloggiamento dell'unità (consultare [Rimozione dell'alloggiamento dell'unità](#)).
6. Scollegare i cavi dell'antenna dalla Mini-Card.
7. Rimuovere la vite che fissa la Mini-Card al connettore della scheda di sistema.
8. Sollevare e allontanare la Mini-Card dal connettore della scheda di sistema.

**ATTENZIONE:** quando la Mini-Card non è presente nel computer, conservarla in un imballaggio protettivo antistatico (consultare "Protezione dalle scariche elettrostatiche" nelle istruzioni di sicurezza spedite con il computer).



1	cavi dell'antenna (2)	2	Mini-Card
3	connettore della scheda di sistema		



1	Mini-Card	2	vite
---	-----------	---	------

---

---

## Riposizionamento della Mini-Card

⚠ **ATTENZIONE:** I connettori sono calettati per garantire il corretto inserimento. L'uso di forza eccessiva potrebbe danneggiare i connettori.

⚠ **ATTENZIONE:** Per evitare danni alla Mini-Card, accertarsi che al di sotto della stessa non siano intrappolati cavi o cavi d'antenna.

1. Seguire le procedure in descritte in [Operazioni preliminari](#).
2. Allineare la tacca sulla Mini-Card con la linguetta nel connettore della scheda di sistema.
3. Inserire la Mini-Card con un'angolazione di 45 gradi nel connettore della scheda di sistema.
4. Premere l'altra estremità della Mini-Card. Reinserrire la vite che fissa la Mini-Card al connettore della scheda di sistema.
5. Collegare i cavi dell'antenna appropriati alla Mini-Card che si sta installando. La seguente tabella riporta la combinazione di colori dei cavi dell'antenna per ciascuna Mini-Card supportata dal computer.

Connettori sulla Mini-Card	Combinazione di colori dei cavi dell'antenna
<b>WLAN (2 cavi d'antenna)</b>	
WLAN principale (triangolo bianco)	bianco
WLAN ausiliaria (triangolo nero)	nero

6. Riposizionare l'alloggiamento dell'unità (consultare [Riposizionamento dell'alloggiamento dell'unità](#)).
7. Rimontare l'unità ottica (consultare [Rimontaggio dell'unità ottica](#)).
8. Riposizionare il supporto superiore (consultare [Riposizionamento del supporto superiore](#)).
9. Rimontare il coperchio superiore (consultare [Rimontaggio del coperchio superiore](#)).

⚠ **ATTENZIONE:** prima di accendere il computer, ricollocare tutte le viti e assicurarsi che non rimangano viti sparse all'interno del computer. In caso contrario, si potrebbero causare danni al computer.

10. Collegare il computer e tutte le periferiche alle prese elettriche e accenderli.

---

[Torna alla pagina Sommario](#)

[Torna alla pagina Sommario](#)

## Batteria pulsante

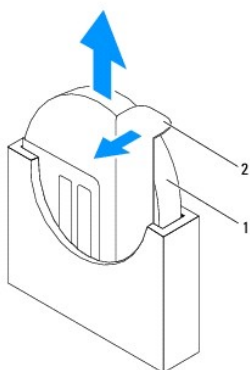
Manuale di servizio di Dell™ Inspiron™ 300/400

- [Rimozione della batteria pulsante](#)
- [Sostituzione della batteria pulsante](#)

- AVVERTENZA:** Prima di effettuare interventi sui componenti interni, leggere le informazioni sulla sicurezza fornite assieme al computer. Per ulteriori informazioni sulle procedure di sicurezza ottimali, consultare l'home page sulla conformità normativa all'indirizzo [www.dell.com/regulatory\\_compliance](http://www.dell.com/regulatory_compliance).
- AVVERTENZA:** L'installazione non corretta di una nuova pila può provocarne l'esplosione. Sostituire la batteria con una dello stesso tipo o di tipo equivalente consigliato dal produttore. Smaltire le pile usate secondo le istruzioni del produttore.
- ATTENZIONE:** Solo un tecnico di assistenza qualificato dovrebbe eseguire le riparazioni del computer. La garanzia non copre eventuali danni derivanti da manutenzione effettuata da tecnici non autorizzati da Dell™.
- ATTENZIONE:** Per evitare scariche elettrostatiche, scaricare a terra l'elettricità statica del corpo utilizzando una fascetta da polso per la messa a terra o toccando periodicamente una superficie metallica non verniciata (come un connettore del computer).

### Rimozione della batteria pulsante

1. Annotare tutte le schermate dell'utilità di configurazione del sistema (consultare [Utilità di configurazione del sistema](#)) in modo da poter ripristinare le impostazioni corrette al [Punto 8](#).
2. Seguire le procedure in descritte in [Operazioni preliminari](#).
3. Rimuovere il coperchio superiore (consultare [Rimozione del coperchio superiore](#)).
4. Rimuovere il supporto superiore (consultare [Rimozione del supporto superiore](#)).
5. Rimuovere l'unità ottica (consultare [Rimozione dell'unità ottica](#)).
6. Rimuovere l'alloggiamento dell'unità (consultare [Rimozione dell'alloggiamento dell'unità](#)).
7. Posizionare il computer con la batteria pulsante rivolta verso di sé.
8. Con delicatezza tirare la leva di sblocco dalla batteria pulsante ed estrarla dal relativo zoccolo.



1	batteria pulsante	2	leva di sblocco
---	-------------------	---	-----------------

### Sostituzione della batteria pulsante

1. Seguire le procedure in descritte in [Operazioni preliminari](#).
2. Inserire la nuova batteria pulsante nel connettore con il lato "+" rivolto verso sinistra.
3. Riposizionare l'alloggiamento dell'unità (consultare [Riposizionamento dell'alloggiamento dell'unità](#)).

4. Rimontare l'unità ottica (consultare [Rimontaggio dell'unità ottica](#)).
5. Riposizionare il supporto superiore (consultare [Riposizionamento del supporto superiore](#)).
6. Rimontare il coperchio superiore (consultare [Rimontaggio del coperchio superiore](#)).

**⚠ ATTENZIONE:** Prima di accendere il computer, ricollocare tutte le viti e assicurarsi che non rimangano viti sparse all'interno del computer. In caso contrario, si potrebbero causare danni al computer.

7. Collegare il computer e le periferiche alle prese elettriche e accenderli.
8. Accedere all'utilità di configurazione del sistema (consultare [Utilità di configurazione del sistema](#)) e ripristinare le impostazioni annotate al [Punto 1](#).

---

[Torna alla pagina Sommario](#)



[Torna alla pagina Sommario](#)

## Scheda grafica (solo Inspiron 400)

Manuale di servizio di Dell™ Inspiron™ 300/400

- [Rimozione della scheda grafica](#)
- [Ricollocamento della scheda grafica](#)

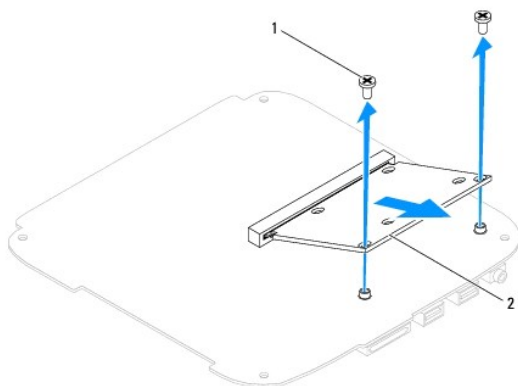
**AVVERTENZA:** Prima di effettuare interventi sui componenti interni, leggere le informazioni sulla sicurezza fornite assieme al computer. Per ulteriori informazioni sulle procedure di sicurezza ottimali, consultare l'home page sulla conformità normativa all'indirizzo [www.dell.com/regulatory\\_compliance](http://www.dell.com/regulatory_compliance).

**ATTENZIONE:** Solo un tecnico di assistenza qualificato dovrebbe eseguire le riparazioni del computer. La garanzia non copre eventuali danni derivanti da manutenzione effettuata da tecnici non autorizzati da Dell™.

**ATTENZIONE:** Per evitare scariche elettrostatiche, scaricare a terra l'elettricità statica del corpo utilizzando una fascetta da polso per la messa a terra o toccando periodicamente una superficie metallica non verniciata (come un connettore del computer).

### Rimozione della scheda grafica

1. Seguire le procedure in descritte in [Operazioni preliminari](#).
2. Rimuovere il coperchio inferiore (consultare [Rimozione del coperchio inferiore](#)).
3. Rimuovere il dissipatore di calore della scheda grafica (consultare [Rimozione del dissipatore di calore della scheda grafica](#)).
4. Rimuovere le due viti che fissano la scheda grafica alla scheda di sistema.
5. Rimuovere la scheda grafica dal connettore della scheda grafica.



1	viti (2)	2	scheda grafica
---	----------	---	----------------

### Ricollocamento della scheda grafica

1. Seguire le procedure in descritte in [Operazioni preliminari](#).
2. Allineare la tacca sulla scheda grafica con la linguetta nel connettore della scheda di sistema.
3. Inserire la scheda grafica con un'angolazione di 45 gradi nel connettore della scheda di sistema.
4. Premere l'altra estremità della scheda grafica. Rimuovere le due viti che fissano la scheda grafica alla scheda di sistema.
5. Riposizionare il dissipatore di calore della scheda grafica (consultare [Riposizionamento del dissipatore di calore della scheda grafica](#)).
6. Riposizionare il coperchio inferiore (consultare [Riposizionamento del coperchio inferiore](#)).

△ **ATTENZIONE:** Prima di accendere il computer, ricollocare tutte le viti e assicurarsi che non rimangano viti sparse all'interno del computer. In caso contrario, si potrebbero causare danni al computer.

7. Collegare il computer e tutte le periferiche alle prese elettriche e accenderli.

---

[Torna alla pagina Sommario](#)

[Torna alla pagina Sommario](#)

## Ventola della scheda grafica (solo Inspiron 400)

Manuale di servizio di Dell™ Inspiron™ 300/400

- [Rimozione della ventola della scheda grafica](#)
- [Riposizionamento della ventola della scheda grafica](#)

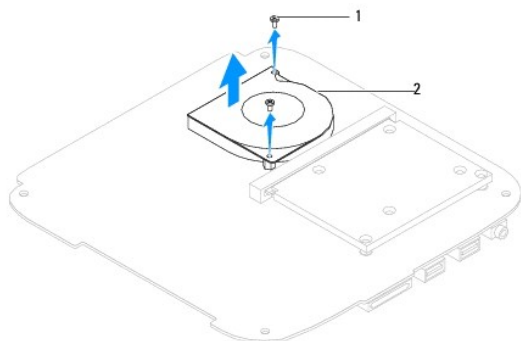
**AVVERTENZA:** Prima di effettuare interventi sui componenti interni, leggere le informazioni sulla sicurezza fornite assieme al computer. Per ulteriori informazioni sulle procedure di sicurezza ottimali, consultare l'home page sulla conformità normativa all'indirizzo [www.dell.com/regulatory\\_compliance](http://www.dell.com/regulatory_compliance).

**ATTENZIONE:** Solo un tecnico di assistenza qualificato dovrebbe eseguire le riparazioni del computer. La garanzia non copre eventuali danni derivanti da manutenzione effettuata da tecnici non autorizzati da Dell™.

**ATTENZIONE:** per evitare scariche elettrostatiche, scaricare a terra l'elettricità statica del corpo utilizzando una fascetta da polso per la messa a terra o toccando periodicamente una superficie metallica non verniciata (come un connettore del computer).

### Rimozione della ventola della scheda grafica

1. Seguire le procedure in descritte in [Operazioni preliminari](#).
2. Rimuovere il coperchio inferiore (consultare [Rimozione del coperchio inferiore](#)).
3. Rimuovere il dissipatore di calore della scheda grafica (consultare [Rimozione del dissipatore di calore della scheda grafica](#)).
4. Rimuovere le due viti che fissano la ventola della scheda grafica alla scheda di sistema.
5. Estrarre la ventola della scheda grafica dal computer.



1	viti (2)	2	ventola della scheda grafica
---	----------	---	------------------------------

### Riposizionamento della ventola della scheda grafica

1. Seguire le procedure in descritte in [Operazioni preliminari](#).
2. Allineare i fori delle viti sulla ventola della scheda grafica con i fori sulla scheda di sistema. Riposizionare le due viti che fissano la ventola della scheda grafica alla scheda di sistema.
3. Riposizionare il dissipatore di calore della scheda grafica (consultare [Riposizionamento del dissipatore di calore della scheda grafica](#)).
4. Riposizionare il coperchio inferiore (consultare [Riposizionamento del coperchio inferiore](#)).

**ATTENZIONE:** Prima di accendere il computer, ricollocare tutte le viti e assicurarsi che non rimangano viti sparse all'interno del computer. In caso contrario, si potrebbero causare danni al computer.

5. Collegare il computer e tutte le periferiche alle prese elettriche e accenderli.

[Torna alla pagina Sommario](#)

[Torna alla pagina Sommario](#)

## Dissipatore di calore della scheda grafica (solo Inspiron 400)

Manuale di servizio di Dell™ Inspiron™ 300/400

- [Rimozione del dissipatore di calore della scheda grafica](#)
- [Riposizionamento del dissipatore di calore della scheda grafica](#)

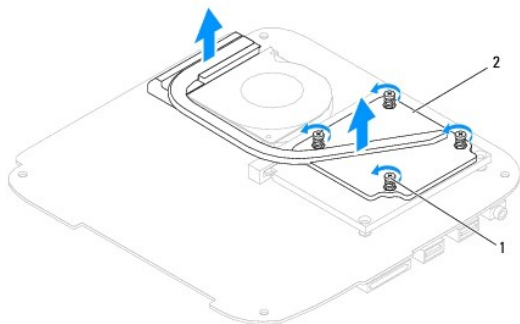
- ⚠ **AVVERTENZA:** Prima di effettuare interventi sui componenti interni, leggere le informazioni sulla sicurezza fornite assieme al computer. Per ulteriori informazioni sulle procedure di sicurezza ottimali, consultare l'home page sulla conformità normativa all'indirizzo [www.dell.com/regulatory\\_compliance](http://www.dell.com/regulatory_compliance).
- ⚠ **AVVERTENZA:** Il dissipatore di calore può essere molto caldo durante il funzionamento normale. Attendere che si raffreddi prima di toccarlo.
- ⚠ **ATTENZIONE:** Solo un tecnico di assistenza qualificato dovrebbe eseguire le riparazioni del computer. La garanzia non copre eventuali danni derivanti da manutenzione effettuata da tecnici non autorizzati da Dell™.
- ⚠ **ATTENZIONE:** Per evitare scariche elettrostatiche, scaricare a terra l'elettricità statica del corpo utilizzando una fascetta da polso per la messa a terra o toccando periodicamente una superficie metallica non verniciata (come un connettore del computer).
- ⚠ **ATTENZIONE:** Eseguire la procedura riportata di seguito solo se si ha familiarità con la rimozione e la sostituzione di componenti hardware. Se la procedura non viene eseguita correttamente, la scheda di sistema potrebbe subire danni. Per informazioni sull'assistenza tecnica, consultare la Guida all'installazione.

### Rimozione del dissipatore di calore della scheda grafica

1. Seguire le procedure in descritte in [Operazioni preliminari](#).
2. Rimuovere il coperchio inferiore (consultare [Rimozione del coperchio inferiore](#)).

⚠ **ATTENZIONE:** Per garantire il massimo raffreddamento del processore di grafica, non toccare le zone di trasferimento termico sul dissipatore di calore della scheda grafica. Il grasso della pelle può ridurre la capacità di trasferimento di calore del lubrificante termico.

3. Allentare le quattro viti che fissano il dissipatore di calore della scheda grafica alla scheda di sistema secondo la sequenza indicata sul dissipatore di calore, procedendo in ordine discendente.
4. Estrarre il dissipatore dal computer.



1	viti di fissaggio (4)	2	dissipatore di calore della scheda grafica
---	-----------------------	---	--

### Riposizionamento del dissipatore di calore della scheda grafica

1. Seguire le procedure in descritte in [Operazioni preliminari](#).
2. Allineare le quattro viti di fissaggio sul dissipatore di calore della scheda grafica ai fori delle viti sulla scheda di sistema e fissare le viti in ordine crescente.
3. Riposizionare il coperchio inferiore (consultare [Riposizionamento del coperchio inferiore](#)).

⚠ **ATTENZIONE:** prima di accendere il computer, ricollocare tutte le viti e assicurarsi che non rimangano viti sparse all'interno del computer. In caso contrario, si potrebbero causare danni al computer.

4. Collegare il computer e tutte le periferiche alle prese elettriche e accenderli.

---

[Torna alla pagina Sommario](#)

[Torna alla pagina Sommario](#)

## Disco rigido

### Manuale di servizio di Dell™ Inspiron™ 300/400

- [Rimozione del disco rigido](#)
- [Rimontaggio del disco rigido](#)

**AVVERTENZA:** Prima di effettuare interventi sui componenti interni, leggere le informazioni sulla sicurezza fornite assieme al computer. Per ulteriori informazioni sulle procedure di sicurezza ottimali, consultare l'home page sulla conformità normativa all'indirizzo [www.dell.com/regulatory\\_compliance](http://www.dell.com/regulatory_compliance).

**AVVERTENZA:** Non toccare l'alloggiamento metallico del disco rigido se l'unità è molto calda quando viene rimossa dal computer.

**ATTENZIONE:** Solo un tecnico di assistenza qualificato dovrebbe eseguire le riparazioni del computer. La garanzia non copre eventuali danni derivanti da manutenzione effettuata da tecnici non autorizzati da Dell™.

**ATTENZIONE:** Per evitare scariche elettrostatiche, scaricare a terra l'elettricità statica del corpo utilizzando una fascetta da polso per la messa a terra o toccando periodicamente una superficie metallica non verniciata (come un connettore del computer).

**ATTENZIONE:** Per evitare la perdita di dati, spegnere il computer (vedere [Spegnimento del computer](#)) prima di rimuovere il disco rigido. Non rimuovere il disco rigido quando il computer è acceso o in stato di sospensione.

**ATTENZIONE:** I dischi rigidi sono estremamente fragili. Prestare attenzione durante la manipolazione del disco rigido.

**NOTA:** Dell non garantisce la compatibilità, né fornisce supporto tecnico per dischi rigidi provenienti da altre fonti.

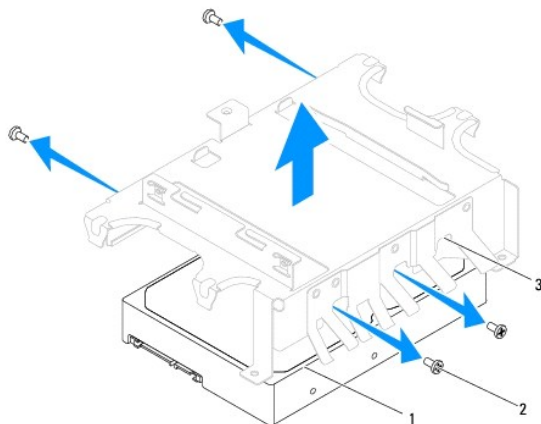
**NOTA:** Se si sta installando un disco rigido proveniente da fonti diverse da Dell, è necessario installare un sistema operativo, i driver e le utilità nel nuovo disco rigido (consultare la *Guida alla tecnologia Dell*).

## Rimozione del disco rigido

1. Seguire le procedure in descritte in [Operazioni preliminari](#).
2. Rimuovere il coperchio superiore (consultare [Rimozione del coperchio superiore](#)).
3. Rimuovere il supporto superiore (consultare [Rimozione del supporto superiore](#)).
4. Rimuovere l'unità ottica (consultare [Rimozione dell'unità ottica](#)).
5. Rimuovere l'alloggiamento dell'unità (consultare [Rimozione dell'alloggiamento dell'unità](#)).

**ATTENZIONE:** Quando il disco rigido non è inserito nel computer, riporlo in un imballo protettivo antistatico (vedere "Protezione dalle scariche elettrostatiche" nelle istruzioni di sicurezza fornite assieme al computer).

6. Rimuovere le quattro viti che fissano il disco rigido all'alloggiamento dell'unità.
7. Estrarre l'alloggiamento dal disco rigido.



1	disco rigido	2	viti (4)
---	--------------	---	----------

---

## Rimontaggio del disco rigido

1. Seguire le procedure in descritte in [Operazioni preliminari](#).
2. Rimuovere il nuovo disco rigido dall'imballo.  
Conservare l'imballaggio originale, che potrà essere usato in futuro per riporre o spedire l'unità.
3. Allineare i fori delle viti sull'alloggiamento dell'unità ai fori presenti sul disco rigido.
4. Riposizionare le quattro viti che fissano il disco rigido all'alloggiamento dell'unità.
5. Riposizionare l'alloggiamento dell'unità (consultare [Riposizionamento dell'alloggiamento dell'unità](#)).
6. Rimontare l'unità ottica (consultare [Rimontaggio dell'unità ottica](#)).
7. Riposizionare il supporto superiore (consultare [Riposizionamento del supporto superiore](#)).
8. Rimontare il coperchio superiore (consultare [Rimontaggio del coperchio superiore](#)).

**⚠ ATTENZIONE:** prima di accendere il computer, ricollocare tutte le viti e assicurarsi che non rimangano viti sparse all'interno del computer. In caso contrario, si potrebbero causare danni al computer.

9. Collegare il computer e tutte le periferiche alle prese elettriche e accenderli.
10. Installare il sistema operativo del computer. Consultare "Ripristino del sistema operativo" nella *Guida all'installazione*.
11. Installare i driver e le utilità per il computer. Per ulteriori informazioni, consultare la *Guida alla tecnologia Dell*.

---

[Torna alla pagina Sommario](#)



[Torna alla pagina Sommario](#)

## Alloggiamento dell'unità

Manuale di servizio di Dell™ Inspiron™ 300/400

- [Rimozione dell'alloggiamento dell'unità](#)
- [Riposizionamento dell'alloggiamento dell'unità](#)

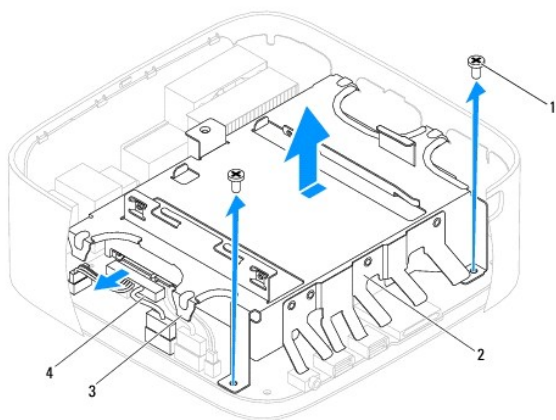
**AVVERTENZA:** Prima di effettuare interventi sui componenti interni, leggere le informazioni sulla sicurezza fornite assieme al computer. Per ulteriori informazioni sulle procedure di sicurezza ottimali, consultare l'home page sulla conformità normativa all'indirizzo [www.dell.com/regulatory\\_compliance](http://www.dell.com/regulatory_compliance).

**ATTENZIONE:** Solo un tecnico di assistenza qualificato dovrebbe eseguire le riparazioni del computer. La garanzia non copre eventuali danni derivanti da manutenzione effettuata da tecnici non autorizzati da Dell™.

**ATTENZIONE:** Per evitare scariche elettrostatiche, scaricare a terra l'elettricità statica del corpo utilizzando una fascetta da polso per la messa a terra o toccando periodicamente una superficie metallica non verniciata (come un connettore del computer).

### Rimozione dell'alloggiamento dell'unità

1. Seguire le procedure in descritte in [Operazioni preliminari](#).
2. Rimuovere il coperchio superiore (consultare [Rimozione del coperchio superiore](#)).
3. Rimuovere il supporto superiore (consultare [Rimozione del supporto superiore](#)).
4. Rimuovere l'unità ottica (consultare [Rimozione dell'unità ottica](#)).
5. Rimuovere la vite che fissa il supporto del pulsante di accensione all'alloggiamento dell'unità (consultare [Rimozione del supporto del pulsante di accensione](#)).
6. Rimuovere le due viti che fissano l'alloggiamento dell'unità alla scheda di sistema.
7. Far scorrere l'alloggiamento dell'unità verso il retro e sollevarlo per accedere al cavo del disco rigido.
8. Scollegare il cavo del disco rigido dal connettore sul disco rigido.
9. Sollevare con attenzione l'alloggiamento dell'unità per rimuoverlo dal computer.



1	viti (2)	2	alloggiamento dell'unità
3	linguette (4)	4	Connettore del cavo del disco rigido

### Riposizionamento dell'alloggiamento dell'unità

1. Seguire le procedure in descritte in [Operazioni preliminari](#).
2. Collegare il cavo del disco rigido dal connettore sul disco rigido.

3. Allineare le linguette dell'alloggiamento dell'unità con gli slot del telaio. Estrarre l'alloggiamento per allineare i fori delle viti su di esso con i fori sulla scheda di sistema.
4. Riposizionare le due viti che fissano l'alloggiamento dell'unità alla scheda di sistema.
5. Riposizionare la vite che fissa il supporto del pulsante di accensione all'alloggiamento dell'unità (consultare [Riposizionamento del supporto del pulsante di accensione](#)).
6. Rimontare l'unità ottica (consultare [Rimontaggio dell'unità ottica](#)).
7. Riposizionare il supporto superiore (consultare [Riposizionamento del supporto superiore](#)).
8. Rimontare il coperchio superiore (consultare [Rimontaggio del coperchio superiore](#)).

**⚠ ATTENZIONE:** prima di accendere il computer, ricollocare tutte le viti e assicurarsi che non rimangano viti sparse all'interno del computer. In caso contrario, si potrebbero causare danni al computer.

9. Collegare il computer e tutte le periferiche alle prese elettriche e accenderli.

---

[Torna alla pagina Sommario](#)

[Torna alla pagina Sommario](#)

## Dissipatore di calore del processore (solo Inspiron 400)

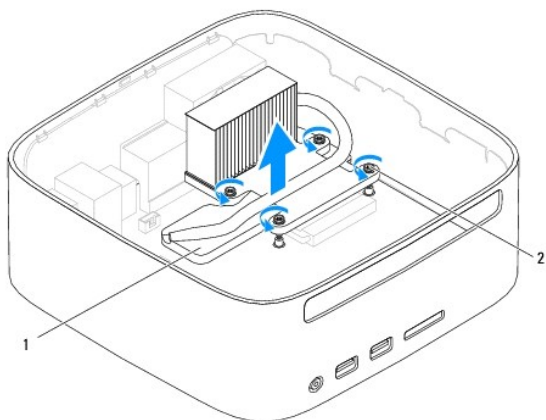
Manuale di servizio di Dell™ Inspiron™ 300/400

- [Rimozione del dissipatore di calore del processore](#)
- [Rimontaggio del dissipatore di calore del processore](#)

- ⚠ **AVVERTENZA:** Prima di effettuare interventi sui componenti interni, leggere le informazioni sulla sicurezza fornite assieme al computer. Per ulteriori informazioni sulle procedure di sicurezza ottimali, consultare l'home page sulla conformità normativa all'indirizzo [www.dell.com/regulatory\\_compliance](http://www.dell.com/regulatory_compliance).
- ⚠ **AVVERTENZA:** Il dissipatore di calore può essere molto caldo durante il funzionamento normale. Attendere che si raffreddi prima di toccarlo.
- ⚠ **ATTENZIONE:** Solo un tecnico di assistenza qualificato dovrebbe eseguire le riparazioni del computer. La garanzia non copre eventuali danni derivanti da manutenzione effettuata da tecnici non autorizzati da Dell™.
- ⚠ **ATTENZIONE:** Per evitare scariche elettrostatiche, scaricare a terra l'elettricità statica del corpo utilizzando una fascetta da polso per la messa a terra o toccando periodicamente una superficie metallica non verniciata (come un connettore del computer).
- ⚠ **ATTENZIONE:** Eseguire la procedura riportata di seguito solo se si ha familiarità con la rimozione e la sostituzione di componenti hardware. Se la procedura non viene eseguita correttamente, la scheda di sistema potrebbe subire danni. Per informazioni sull'assistenza tecnica, consultare la Guida all'installazione.

### Rimozione del dissipatore di calore del processore


1. Seguire le procedure in descritte in [Operazioni preliminari](#).
  2. Rimuovere il coperchio superiore (consultare [Rimozione del coperchio superiore](#)).
  3. Rimuovere il supporto superiore (consultare [Rimozione del supporto superiore](#)).
  4. Rimuovere l'unità ottica (consultare [Rimozione dell'unità ottica](#)).
  5. Rimuovere l'alloggiamento dell'unità (consultare [Rimozione dell'alloggiamento dell'unità](#)).
- ⚠ **ATTENZIONE:** Per garantire il massimo raffreddamento del processore, non toccare le zone di trasferimento termico sul dissipatore di calore del processore. Il grasso della pelle può ridurre la capacità di trasferimento di calore del lubrificante termico.
6. Allentare le quattro viti che fissano il dissipatore di calore del processore alla scheda di sistema secondo la sequenza indicata sul dissipatore di calore, procedendo in ordine discendente.
  7. Sollevare con cura il dissipatore di calore del processore per rimuoverlo dal computer.
  8. Deposare il dissipatore di calore del processore sulla sua parte superiore, col lubrificante termico rivolto verso l'alto.



1	dissipatore di calore del processore	2	viti di fissaggio (4)
---	--------------------------------------	---	-----------------------

## Rimontaggio del dissipatore di calore del processore


 **ATTENZIONE:** L'allineamento non corretto del dissipatore di calore del processore può provocare danni alla scheda di sistema e al processore.

 **NOTA:** Il lubrificante termico originale può essere riutilizzato se il processore e il dissipatore di calore originali vengono reinstallati insieme. Se viene sostituito il processore o il dissipatore di calore, utilizzare il lubrificante termico fornito nel kit per assicurarsi che vi sia conduttività termica.

1. Seguire le procedure in descritte in [Operazioni preliminari](#).
2. Rimuovere il lubrificante termico dalla parte inferiore del dissipatore di calore del processore.

 **ATTENZIONE:** Applicare il nuovo lubrificante termico. Il nuovo lubrificante termico è fondamentale per garantire un'adeguata adesione termica, necessaria al funzionamento ottimale del processore.

3. Applicare la nuova pasta termica sulla parte superiore del processore.
4. Allineare le quattro viti di fissaggio sul dissipatore di calore del processore ai fori delle viti sulla scheda di sistema e fissare le viti in ordine crescente.
5. Riposizionare l'alloggiamento dell'unità (consultare [Riposizionamento dell'alloggiamento dell'unità](#)).
6. Rimontare l'unità ottica (consultare [Rimontaggio dell'unità ottica](#)).
7. Riposizionare il supporto superiore (consultare [Riposizionamento del supporto superiore](#)).
8. Rimontare il coperchio superiore (consultare [Rimontaggio del coperchio superiore](#)).

 **ATTENZIONE:** Prima di accendere il computer, ricollocare tutte le viti e assicurarsi che non rimangano viti sparse all'interno del computer. In caso contrario, si potrebbero causare danni al computer.

9. Collegare il computer e le periferiche alle prese elettriche e accenderli.

---

[Torna alla pagina Sommario](#)

[Torna alla pagina Sommario](#)

## Staffa I/O

Manuale di servizio di Dell™ Inspiron™ 300/400

- [Rimozione della staffa I/O](#)
- [Rimontaggio della staffa I/O](#)

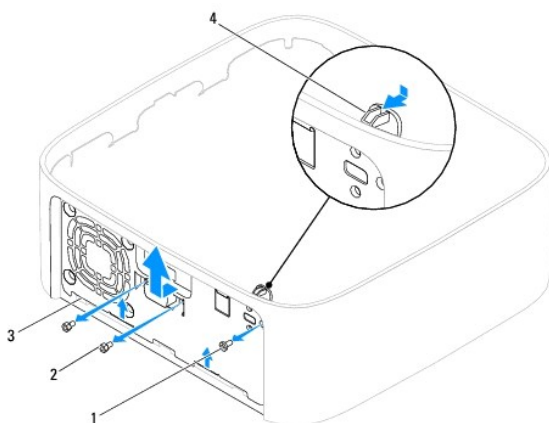
**AVVERTENZA:** Prima di effettuare interventi sui componenti interni, leggere le informazioni sulla sicurezza fornite assieme al computer. Per ulteriori informazioni sulle procedure di sicurezza ottimali, consultare l'home page sulla conformità normativa all'indirizzo [www.dell.com/regulatory\\_compliance](http://www.dell.com/regulatory_compliance).

**ATTENZIONE:** Solo un tecnico di assistenza qualificato dovrebbe eseguire le riparazioni del computer. La garanzia non copre eventuali danni derivanti da manutenzione effettuata da tecnici non autorizzati da Dell™.

**ATTENZIONE:** Per evitare scariche elettrostatiche, scaricare a terra l'elettricità statica del corpo utilizzando una fascetta da polso per la messa a terra o toccando periodicamente una superficie metallica non verniciata (come un connettore del computer).

### Rimozione della staffa I/O

1. Seguire le procedure in descritte in [Operazioni preliminari](#).
2. Rimuovere il coperchio superiore (consultare [Rimozione del coperchio superiore](#)).
3. Rimuovere il supporto superiore (consultare [Rimozione del supporto superiore](#)).
4. Rimuovere il frontalino I/O (consultare [Rimozione del frontalino I/O](#)).
5. Rimuovere la ventola del telaio (consultare [Rimozione della ventola del telaio](#)).
6. Usando una chiave a bussola esagonale, rimuovere le due viti che fissano il connettore VGA alla staffa I/O.
7. Rimuovere la vite che fissa la staffa I/O al telaio.
8. Premere delicatamente per sbloccare il dispositivo di chiusura di sicurezza sulla staffa I/O dal coperchio del computer ed estrarre la staffa dal computer.



1	vite	2	viti a bussola esagonali (2)
3	staffa I/O	4	dispositivo di chiusura di sicurezza

### Rimontaggio della staffa I/O

1. Seguire le procedure in descritte in [Operazioni preliminari](#).
2. Inserire le linguette della parte inferiore della staffa I/O negli slot del telaio.
3. Premere delicatamente e riposizionare il dispositivo di chiusura di sicurezza. Riposizionare la vite che fissa la staffa I/O al telaio.

4. Usando una chiave a bussola esagonale, riposizionare le due viti che fissano il connettore VGA alla staffa I/O.
5. Riposizionare la ventola del telaio (consultare [Riposizionamento della ventola del telaio](#)).
6. Riposizionare il frontalino I/O (consultare [Riposizionamento del frontalino I/O](#)).
7. Riposizionare il supporto superiore (consultare [Riposizionamento del supporto superiore](#)).
8. Rimontare il coperchio superiore (consultare [Rimontaggio del coperchio superiore](#)).

**⚠ ATTENZIONE:** prima di accendere il computer, ricollocare tutte le viti e assicurarsi che non rimangano viti sparse all'interno del computer. In caso contrario, si potrebbero causare danni al computer.

9. Collegare il computer e tutte le periferiche alle prese elettriche e accenderli.
- 

[Torna alla pagina Sommario](#)

[Torna alla pagina Sommario](#)

## Frontalino I/O

### Manuale di servizio di Dell™ Inspiron™ 300/400

- [Rimozione del frontalino I/O](#)
- [Riposizionamento del frontalino I/O](#)

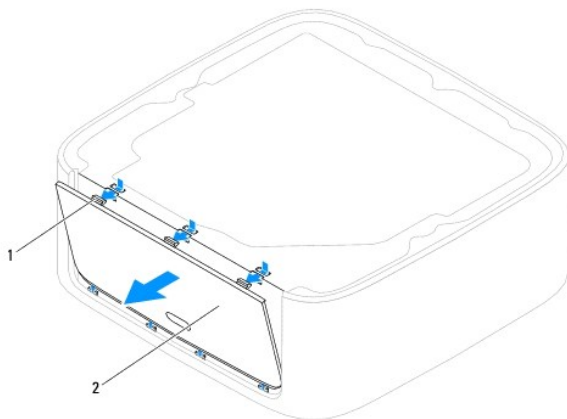
**AVVERTENZA:** Prima di effettuare interventi sui componenti interni, leggere le informazioni sulla sicurezza fornite assieme al computer. Per ulteriori informazioni sulle procedure di sicurezza ottimali, consultare l'home page sulla conformità normativa all'indirizzo [www.dell.com/regulatory\\_compliance](http://www.dell.com/regulatory_compliance).

**ATTENZIONE:** Solo un tecnico di assistenza qualificato dovrebbe eseguire le riparazioni del computer. La garanzia non copre eventuali danni derivanti da manutenzione effettuata da tecnici non autorizzati da Dell™.

**ATTENZIONE:** Per evitare scariche elettrostatiche, scaricare a terra l'elettricità statica del corpo utilizzando una fascetta da polso per la messa a terra o toccando periodicamente una superficie metallica non verniciata (come un connettore del computer).

## Rimozione del frontalino I/O

1. Seguire le procedure in descritte in [Operazioni preliminari](#).
2. Rimuovere il coperchio superiore (consultare [Rimozione del coperchio superiore](#)).
3. Rimuovere il coperchio inferiore (consultare [Rimozione del coperchio inferiore](#)).
4. Premere e sbloccare le linguette della parte inferiore del frontalino I/O dagli slot del telaio ed estrarre il frontalino dal computer.



1	Linguette (3)	2	frontalino I/O
---	---------------	---	----------------

## Riposizionamento del frontalino I/O

1. Seguire le procedure in descritte in [Operazioni preliminari](#).
2. Allineare le linguette del frontalino I/O con gli slot del computer e inserirle in posizione.
3. Riposizionare il coperchio inferiore (consultare [Riposizionamento del coperchio inferiore](#)).
4. Rimontare il coperchio superiore (consultare [Rimontaggio del coperchio superiore](#)).

**ATTENZIONE:** prima di accendere il computer, ricollocare tutte le viti e assicurarsi che non rimangano viti sparse all'interno del computer. In caso contrario, si potrebbero causare danni al computer.

5. Collegare il computer e tutte le periferiche alle prese elettriche e accenderli.

[Torna alla pagina Sommario](#)



[Torna alla pagina Sommario](#)

## Moduli di memoria

### Manuale di servizio di Dell™ Inspiron™ 300/400

● [Inspiron 300](#)

● [Inspiron 400](#)

**AVVERTENZA:** Prima di effettuare interventi sui componenti interni, leggere le informazioni sulla sicurezza fornite assieme al computer. Per ulteriori informazioni sulle procedure di sicurezza ottimali, consultare l'home page sulla conformità normativa all'indirizzo [www.dell.com/regulatory\\_compliance](http://www.dell.com/regulatory_compliance).

**ATTENZIONE:** Solo un tecnico di assistenza qualificato dovrebbe eseguire le riparazioni del computer. La garanzia non copre eventuali danni derivanti da manutenzione effettuata da tecnici non autorizzati da Dell™.

**ATTENZIONE:** Per evitare scariche elettrostatiche, scaricare a terra l'elettricità statica del corpo utilizzando una fascetta da polso per la messa a terra o toccando periodicamente una superficie metallica non verniciata (come un connettore del computer).

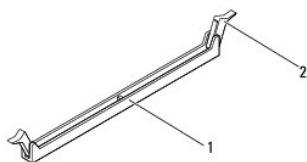
## Inspiron 300

### Rimozione del modulo di memoria

1. Seguire le procedure in descritte in [Operazioni preliminari](#).
2. Rimuovere il coperchio superiore (consultare [Rimozione del coperchio superiore](#)).
3. Rimuovere il supporto superiore (consultare [Rimozione del supporto superiore](#)).
4. Rimuovere l'unità ottica (consultare [Rimozione dell'unità ottica](#)).
5. Rimuovere l'alloggiamento dell'unità (consultare [Rimozione dell'alloggiamento dell'unità](#)).

**ATTENZIONE:** Per evitare danni al connettore del modulo di memoria, si consiglia di non utilizzare strumenti per allargare i fermagli di fissaggio del modulo di memoria.

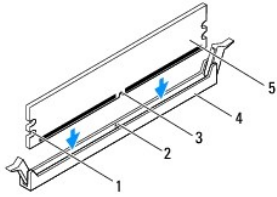
6. Con le punte delle dita, delicatamente allargare i fermagli di fissaggio su ciascuna estremità del connettore del modulo di memoria fino a disinnescare il modulo fuori sede.
7. Rimuovere il modulo di memoria dal relativo connettore.



1	connettore dei moduli di memoria	2	fermagli di fissaggio (2)
---	----------------------------------	---	---------------------------

### Ricollocazione del modulo di memoria

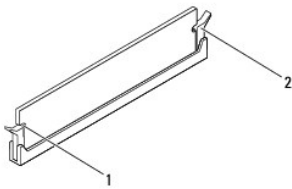
1. Seguire le procedure in descritte in [Operazioni preliminari](#).
2. Allineare la tacca sul modulo di memoria alla linguetta sul connettore del modulo di memoria.



1	intagli (2)	2	linguetta
3	tacca	4	connettore dei moduli di memoria
5	modulo di memoria		

3. Inserire il modulo di memoria nel connettore finché non scatta in posizione.  
 Se il modulo di memoria è inserito correttamente, i fermagli di fissaggio scattano negli intagli a ciascuna estremità del modulo di memoria. Se i fermagli di fissaggio non si inseriscono in posizione, rimuovere il modulo di memoria e riposizionarlo.

**NOTA:** Se il modulo di memoria non viene installato correttamente, il sistema potrebbe non avviarsi.



1	intagli (2)	2	fermagli di fissaggio (2) (inseriti in posizione)
---	-------------	---	---

4. Riposizionare l'alloggiamento dell'unità (consultare [Riposizionamento dell'alloggiamento dell'unità](#)).
5. Rimontare l'unità ottica (consultare [Rimontaggio dell'unità ottica](#)).
6. Riposizionare il supporto superiore (consultare [Riposizionamento del supporto superiore](#)).
7. Rimontare il coperchio superiore (consultare [Rimontaggio del coperchio superiore](#)).

**ATTENZIONE:** prima di accendere il computer, ricollocare tutte le viti e assicurarsi che non rimangano viti sparse all'interno del computer. In caso contrario, si potrebbero causare danni al computer.

8. Collegare il computer e tutti i dispositivi alle prese elettriche e accenderli.  
 Se viene visualizzato un messaggio che indica che la dimensione della memoria è cambiata, premere <F1> per continuare.
9. Accedere al sistema operativo.
10. Per verificare che la memoria sia installata correttamente:

*Windows® XP:*

Fare clic su **Start** → **Pannello di controllo** → **Sistema**.

*Windows Vista®:*

Fare clic sul pulsante **Start** → **Pannello di controllo** → **Sistema e manutenzione**.

*Windows 7:*

Fare clic sul pulsante **Start** → **Pannello di controllo** → **Sistema e protezione** → **Sistema**.

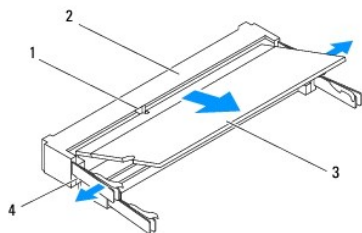
11. Verificare la quantità di memoria (RAM) indicata.

## Rimozione del(i) modulo(i) di memoria

1. Seguire le procedure in descritte in [Operazioni preliminari](#).
2. Rimuovere il coperchio inferiore (consultare [Rimozione del coperchio inferiore](#)).

**ATTENZIONE:** per evitare danni al connettore del modulo di memoria, si consiglia di non utilizzare strumenti per allargare i fermagli di fissaggio del modulo di memoria.

3. Usando le punta delle dita, allargare con cautela i fermagli di fissaggio alle estremità del connettore del modulo di memoria fino a far scattare il modulo fuori sede.
4. Rimuovere il modulo di memoria dal relativo connettore.



1	linguetta	2	connettore dei moduli di memoria
3	modulo di memoria	4	fermagli di fissaggio (2)

## Rimontaggio dei moduli di memoria

**ATTENZIONE:** Se è necessario installare moduli di memoria in due connettori, installare un modulo di memoria nel connettore "DIMM 1" prima di installare un modulo nel connettore "DIMM 2".

1. Seguire le procedure in descritte in [Operazioni preliminari](#).
2. Allineare la tacca sul modulo di memoria alla linguetta sul connettore del modulo di memoria.
3. Far scivolare saldamente il modulo nello slot con un'angolazione di 45 gradi, quindi spingerlo verso il basso fino a farlo scattare in posizione. Se lo scatto non si sente, rimuovere il modulo di memoria e reinstallarlo.

**NOTA:** Se il modulo di memoria non viene installato correttamente, il sistema potrebbe non avviarsi.

4. Riposizionare il coperchio inferiore (consultare [Riposizionamento del coperchio inferiore](#)).

**ATTENZIONE:** prima di accendere il computer, ricollocare tutte le viti e assicurarsi che non rimangano viti sparse all'interno del computer. In caso contrario, si potrebbero causare danni al computer.

5. Collegare il computer e tutti i dispositivi alle prese elettriche e accenderli.  
Se viene visualizzato un messaggio che indica che la dimensione della memoria è cambiata, premere <F1> per continuare.

6. Accedere al sistema operativo.

7. Per verificare che la memoria sia installata correttamente:


Windows® XP:

Fare clic su **Start** → **Pannello di controllo** → **Sistema e manutenzione**.

Windows Vista®:

Fare clic sul pulsante **Start** → **Pannello di controllo** → **Sistema e manutenzione**.

Windows 7:

Fare clic sul pulsante **Start**  → **Pannello di controllo** → **Sistema e protezione** → **Sistema**.

8. Verificare la quantità di memoria (RAM) indicata.

---

[Torna alla pagina Sommario](#)

[Torna alla pagina Sommario](#)

## Unità ottica

Manuale di servizio di Dell™ Inspiron™ 300/400

- [Rimozione dell'unità ottica](#)
- [Rimontaggio dell'unità ottica](#)

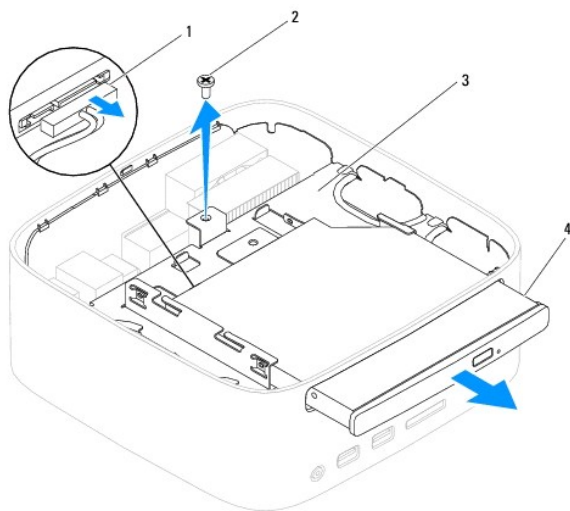
**AVVERTENZA:** Prima di effettuare interventi sui componenti interni, leggere le informazioni sulla sicurezza fornite assieme al computer. Per ulteriori informazioni sulle procedure di sicurezza ottimali, consultare l'home page sulla conformità normativa all'indirizzo [www.dell.com/regulatory\\_compliance](http://www.dell.com/regulatory_compliance).

**ATTENZIONE:** Solo un tecnico di assistenza qualificato dovrebbe eseguire le riparazioni del computer. La garanzia non copre eventuali danni derivanti da manutenzione effettuata da tecnici non autorizzati da Dell™.

**ATTENZIONE:** Per evitare scariche elettrostatiche, scaricare a terra l'elettricità statica del corpo utilizzando una fascetta da polso per la messa a terra o toccando periodicamente una superficie metallica non verniciata (come un connettore del computer).

### Rimozione dell'unità ottica

1. Seguire le procedure descritte in [Operazioni preliminari](#).
2. Rimuovere il coperchio superiore (consultare [Rimozione del coperchio superiore](#)).
3. Rimuovere il supporto superiore (consultare [Rimozione del supporto superiore](#)).
4. Scollegare il cavo dell'unità ottica dal connettore sull'unità ottica.
5. Rimuovere la vite che fissa l'unità ottica all'alloggiamento dell'unità.
6. Premere l'unità ottica in modo da farla scorrere fuori dalla parte anteriore del computer.




1	connettore dell'unità ottica	2	vite
3	alloggiamento dell'unità	4	unità ottica

### Rimontaggio dell'unità ottica

1. Seguire le procedure in descritte in [Operazioni preliminari](#).
2. Far scorrere l'unità ottica nell'alloggiamento dell'unità.
3. Rimuovere la vite che fissa l'unità ottica all'alloggiamento dell'unità.

4. Scollegare il cavo dell'unità ottica dal connettore sull'unità ottica.
5. Rimuovere il supporto superiore (consultare [Riposizionamento del supporto superiore](#)).
6. Rimontare il coperchio superiore (consultare [Rimontaggio del coperchio superiore](#)).

 **ATTENZIONE:** Prima di accendere il computer, ricollocare tutte le viti e assicurarsi che non rimangano viti sparse all'interno del computer. In caso contrario, si potrebbero causare danni al computer.

7. Collegare il computer e tutte le periferiche alle prese elettriche e accenderli.
- 

[Torna alla pagina Sommario](#)

[Torna alla pagina Sommario](#)

## Processore (solo Inspiron 400)

Manuale di servizio di Dell™ Inspiron™ 300/400

- [Rimozione del processore](#)
- [Sostituzione del processore](#)

**AVVERTENZA:** Prima di effettuare interventi sui componenti interni, leggere le informazioni sulla sicurezza fornite assieme al computer. Per ulteriori informazioni sulle procedure di sicurezza ottimali, consultare l'home page sulla conformità normativa all'indirizzo [www.dell.com/regulatory\\_compliance](http://www.dell.com/regulatory_compliance).

**ATTENZIONE:** Solo un tecnico di assistenza qualificato dovrebbe eseguire le riparazioni del computer. La garanzia non copre eventuali danni derivanti da manutenzione effettuata da tecnici non autorizzati da Dell™.

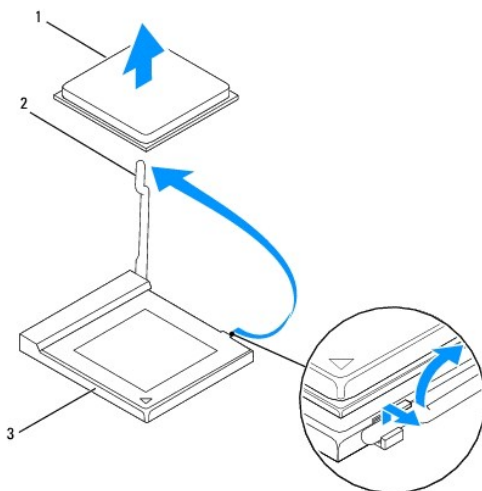
**ATTENZIONE:** Per evitare scariche elettrostatiche, scaricare a terra l'elettricità statica del corpo utilizzando una fascetta da polso per la messa a terra o toccando periodicamente una superficie metallica non verniciata (come un connettore del computer).

### Rimozione del processore

1. Seguire le procedure in descritte in [Operazioni preliminari](#).
2. Rimuovere il coperchio superiore (consultare [Rimozione del coperchio superiore](#)).
3. Rimuovere il supporto superiore (consultare [Rimozione del supporto superiore](#)).
4. Rimuovere l'unità ottica (consultare [Rimozione dell'unità ottica](#)).
5. Rimuovere l'alloggiamento dell'unità (consultare [Rimozione dell'alloggiamento dell'unità](#)).
6. Rimuovere il dissipatore di calore del processore (consultare [Rimozione del dissipatore di calore del processore](#)).

**ATTENZIONE:** Il gruppo del dissipatore di calore del processore può essere molto caldo durante il funzionamento normale. Attendere che si raffreddi prima di toccarlo.

7. Premere e spingere verso il basso e verso l'esterno la leva di sblocco per sganciarla dalla linguetta che la fissa.



1	processore	2	leva di sblocco
3	presa del processore		

**ATTENZIONE:** Quando si rimuove o si sostituisce il processore, non toccare i piedini all'interno dello zoccolo del processore ed evitare la caduta di oggetti su di essi.

8. Estrarre con delicatezza il processore dallo zoccolo.

Lasciare la leva in posizione di sblocco (verticale) in modo che la presa sia pronta per il nuovo processore.

## Sostituzione del processore

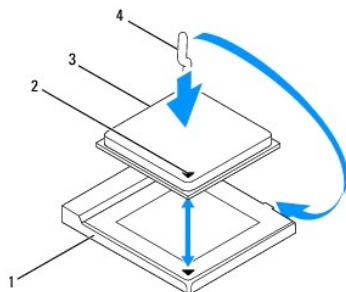
⚠ **ATTENZIONE:** Scaricare a terra l'elettricità statica del corpo toccando una superficie metallica non verniciata o il piedistallo del computer.

⚠ **ATTENZIONE:** Quando si sostituisce il processore, non toccare i piedini all'interno dello zoccolo e non permettere che oggetti cadano sui piedini dello zoccolo.

1. Seguire le procedure in descritte in [Operazioni preliminari](#).
2. Rimuovere il processore dalla confezione facendo attenzione a non toccare la parte inferiore del microprocessore.

⚠ **ATTENZIONE:** Posizionare correttamente il processore nello zoccolo per evitare danni permanenti al processore e al computer al momento dell'accensione.

3. Sollevare la leva di sblocco in posizione sbloccata, in modo che lo zoccolo del processore sia pronto ad ospitare il nuovo processore.



1	presa del processore	2	indicatore a 1 piedino del processore
3	processore	4	leva di sblocco

4. Verificare che la leva di sblocco sia completamente estesa.

⚠ **ATTENZIONE:** I piedini dello zoccolo sono delicati. Per evitare danni, accertarsi che il processore sia correttamente allineato allo zoccolo e non esercitare troppa forza quando lo si installa. Evitare di toccare o piegare i piedini della scheda di sistema.

⚠ **ATTENZIONE:** Per evitare danni permanenti al processore, posizionare correttamente il processore nel relativo zoccolo.

5. Orientare le tacche di allineamento anteriore e posteriore del processore con le tacche di allineamento del relativo zoccolo.
6. Allineare l'angolo con il piedino 1 del processore all'angolo con il foro 1 del relativo zoccolo.
7. Collocare delicatamente il processore nel relativo zoccolo, verificando che sia posizionato correttamente.
8. Fare ruotare la leva di sblocco dello zoccolo del processore indietro verso lo zoccolo stesso, facendola scattare in posizione in modo da fissare il processore.
9. Rimuovere la pasta termica applicata alla parte inferiore del dissipatore di calore.

⚠ **ATTENZIONE:** Applicare il nuovo lubrificante termico. Il nuovo lubrificante termico è fondamentale per garantire un'adeguata adesione termica, necessaria al funzionamento ottimale del processore.


10. Applicare la nuova pasta termica sulla parte superiore del processore.

⚠ **ATTENZIONE:** Verificare che il dissipatore di calore del processore sia installato correttamente e saldamente.

11. Rimontare il dissipatore di calore del processore (consultare [Rimontaggio del dissipatore di calore del processore](#)).



12. Rimuovere l'alloggiamento dell'unità (consultare [Riposizionamento dell'alloggiamento dell'unità](#)).
13. Rimontare l'unità ottica (consultare [Rimontaggio dell'unità ottica](#)).
14. Rimuovere il supporto superiore (consultare [Riposizionamento del supporto superiore](#)).
15. Rimontare il coperchio superiore (consultare [Rimontaggio del coperchio superiore](#)).

 **ATTENZIONE:** Prima di accendere il computer, ricollocare tutte le viti e assicurarsi che non rimangano viti sparse all'interno del computer. In caso contrario, si potrebbero causare danni al computer.

16. Collegare il computer e tutti i dispositivi alle prese elettriche e accenderli.
- 

[Torna alla pagina Sommario](#)

[Torna alla pagina Sommario](#)

## Supporto del pulsante di accensione

Manuale di servizio di Dell™ Inspiron™ 300/400

- [Rimozione del supporto del pulsante di accensione](#)
- [Riposizionamento del supporto del pulsante di accensione](#)

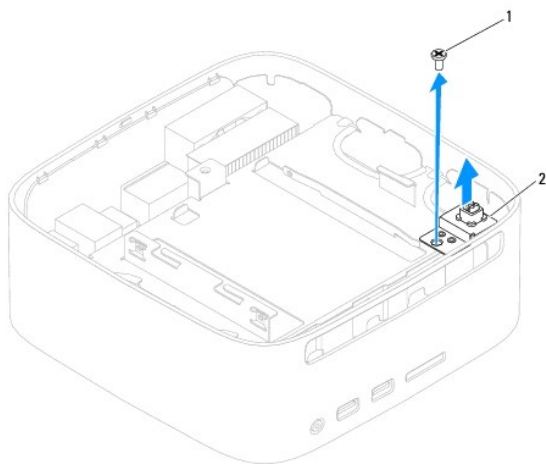
**AVVERTENZA:** Prima di effettuare interventi sui componenti interni, leggere le informazioni sulla sicurezza fornite assieme al computer. Per ulteriori informazioni sulle procedure di sicurezza ottimali, consultare l'home page sulla conformità normativa all'indirizzo [www.dell.com/regulatory\\_compliance](http://www.dell.com/regulatory_compliance).

**ATTENZIONE:** Solo un tecnico di assistenza qualificato dovrebbe eseguire le riparazioni del computer. La garanzia non copre eventuali danni derivanti da manutenzione effettuata da tecnici non autorizzati da Dell™.

**ATTENZIONE:** Per evitare scariche elettrostatiche, scaricare a terra l'elettricità statica del corpo utilizzando una fascetta da polso per la messa a terra o toccando periodicamente una superficie metallica non verniciata (come un connettore del computer).

### Rimozione del supporto del pulsante di accensione

1. Seguire le procedure in descritte in [Operazioni preliminari](#).
2. Rimuovere il coperchio superiore (consultare [Rimozione del coperchio superiore](#)).
3. Rimuovere il supporto superiore (consultare [Rimozione del supporto superiore](#)).
4. Rimuovere l'unità ottica (consultare [Rimozione dell'unità ottica](#)).
5. Rimuovere la vite che fissa il supporto del pulsante di accensione all'alloggiamento dell'unità.




1	vite	2	supporto del pulsante di accensione
---	------	---	-------------------------------------

6. Rimuovere l'alloggiamento dell'unità (consultare [Rimozione dell'alloggiamento dell'unità](#)).
7. Scollegare il cavo di alimentazione del pulsante di accensione dal connettore sulla scheda di sistema.
8. Sollevare il supporto del pulsante di accensione insieme al relativo cavo e rimuoverli dal computer.

### Riposizionamento del supporto del pulsante di accensione

1. Seguire le procedure in descritte in [Operazioni preliminari](#).
2. Scollegare il cavo di alimentazione del pulsante di accensione dal connettore sulla scheda di sistema.
3. Rimuovere l'alloggiamento dell'unità (consultare [Riposizionamento dell'alloggiamento dell'unità](#)).

4. Riposizionare la vite che fissa il supporto del pulsante di accensione all'alloggiamento dell'unità.
5. Rimontare l'unità ottica (consultare [Rimontaggio dell'unità ottica](#)).
6. Riposizionare il supporto superiore (consultare [Riposizionamento del supporto superiore](#)).
7. Rimontare il coperchio superiore (consultare [Rimontaggio del coperchio superiore](#)).

 **ATTENZIONE:** Prima di accendere il computer, ricollocare tutte le viti e assicurarsi che non rimangano viti sparse all'interno del computer. In caso contrario, si potrebbero causare danni al computer.

8. Collegare il computer e tutte le periferiche alle prese elettriche e accenderli.

---

[Torna alla pagina Sommario](#)

[Torna alla pagina Sommario](#)

## Ventola del telaio

Manuale di servizio di Dell™ Inspiron™ 300/400

- [Rimozione della ventola del telaio](#)
- [Riposizionamento della ventola del telaio](#)

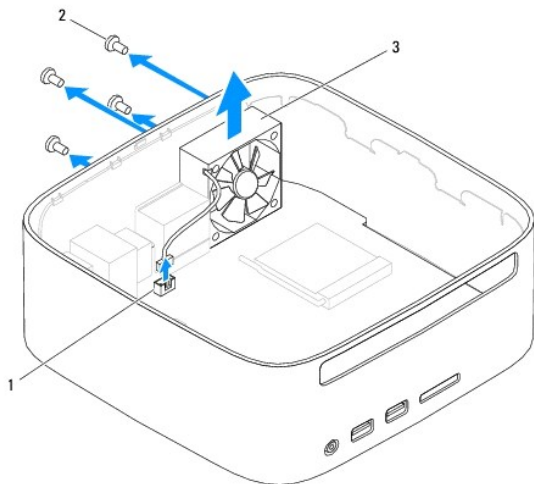
**AVVERTENZA:** Prima di effettuare interventi sui componenti interni, leggere le informazioni sulla sicurezza fornite assieme al computer. Per ulteriori informazioni sulle procedure di sicurezza ottimali, consultare l'home page sulla conformità normativa all'indirizzo [www.dell.com/regulatory\\_compliance](http://www.dell.com/regulatory_compliance).

**ATTENZIONE:** Solo un tecnico di assistenza qualificato dovrebbe eseguire le riparazioni del computer. La garanzia non copre eventuali danni derivanti da manutenzione effettuata da tecnici non autorizzati da Dell™.

**ATTENZIONE:** Per evitare scariche elettrostatiche, scaricare a terra l'elettricità statica del corpo utilizzando una fascetta da polso per la messa a terra o toccando periodicamente una superficie metallica non verniciata (come un connettore del computer).

### Rimozione della ventola del telaio

1. Seguire le procedure in descritte in [Operazioni preliminari](#).
2. Rimuovere il coperchio superiore (consultare [Rimozione del coperchio superiore](#)).
3. Rimuovere il supporto superiore (consultare [Rimozione del supporto superiore](#)).
4. Rimuovere il frontalino I/O (consultare [Rimozione del frontalino I/O](#)).
5. Scollegare il cavo della ventola del telaio dal connettore sulla scheda di sistema.
6. Rimuovere le quattro viti che fissano la ventola del telaio alla staffa I/O.
7. Estrarre la ventola del telaio dal computer.



1	connettore del cavo della ventola del telaio	2	viti (4)
3	ventola del telaio		

### Riposizionamento della ventola del telaio

1. Seguire le procedure in descritte in [Operazioni preliminari](#).
2. Allineare i fori delle viti della ventola del telaio con i fori della staffa I/O.

3. Riposizionare le quattro viti che fissano la ventola del telaio alla staffa I/O.
4. Collegare il cavo della ventola del telaio al connettore sulla scheda di sistema.
5. Riposizionare il frontalino I/O (consultare [Riposizionamento del frontalino I/O](#)).
6. Rimuovere il supporto superiore (consultare [Riposizionamento del supporto superiore](#)).
7. Rimontare il coperchio superiore (consultare [Rimontaggio del coperchio superiore](#)).

**⚠ ATTENZIONE:** Prima di accendere il computer, ricollocare tutte le viti e assicurarsi che non rimangano viti sparse all'interno del computer. In caso contrario, si potrebbero causare danni al computer.

8. Collegare il computer e tutte le periferiche alle prese elettriche e accenderli.
- 

[Torna alla pagina Sommario](#)

[Torna alla pagina Sommario](#)

## Scheda di sistema

### Manuale di servizio di Dell™ Inspiron™ 300/400

- [Rimozione della scheda di sistema](#)
- [Sostituzione della scheda di sistema](#)
- [Immissione del numero di servizio nel BIOS](#)

**AVVERTENZA:** Prima di effettuare interventi sui componenti interni, leggere le informazioni sulla sicurezza fornite assieme al computer. Per ulteriori informazioni sulle procedure di sicurezza ottimali, consultare l'home page sulla conformità normativa all'indirizzo [www.dell.com/regulatory\\_compliance](http://www.dell.com/regulatory_compliance).

**ATTENZIONE:** Solo un tecnico di assistenza qualificato dovrebbe eseguire le riparazioni del computer. La garanzia non copre eventuali danni derivanti da manutenzione effettuata da tecnici non autorizzati da Dell™.

**ATTENZIONE:** Per evitare scariche elettrostatiche, scaricare a terra l'elettricità statica del corpo utilizzando una fascetta da polso per la messa a terra o toccando periodicamente una superficie metallica non verniciata (come un connettore del computer).

**ATTENZIONE:** Maneggiare i componenti e le schede tenendole dai bordi, evitando di toccare i piedini o i contatti.

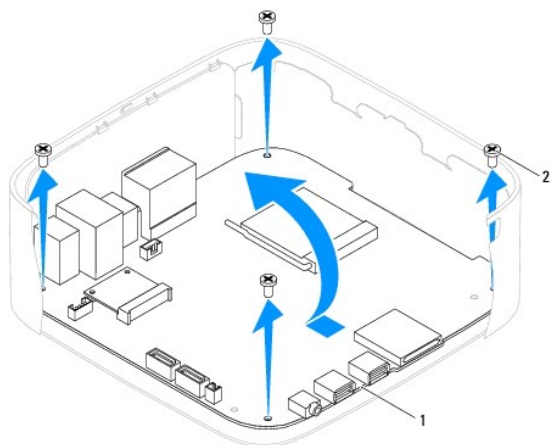
Il chip del BIOS della scheda di sistema contiene il Numero di servizio, che è anche visibile sull'etichetta con codice a barre sul computer. Il kit di sostituzione della scheda di sistema include un CD con l'utilità per trasferire il numero di servizio alla scheda di sistema sostitutiva.

---

## Rimozione della scheda di sistema

1. Seguire le procedure in descritte in [Operazioni preliminari](#).
  2. Rimuovere il coperchio superiore (consultare [Rimozione del coperchio superiore](#)).
  3. Rimuovere il supporto superiore (consultare [Rimozione del supporto superiore](#)).
  4. Rimuovere il coperchio inferiore (vedere [Rimozione del coperchio inferiore](#)).
  5. Rimuovere l'unità ottica (consultare [Rimozione dell'unità ottica](#)).
  6. Rimuovere l'alloggiamento dell'unità (consultare [Rimozione dell'alloggiamento dell'unità](#)).
  7. Rimuovere la batteria pulsante (consultare [Rimozione della batteria pulsante](#)).
  8. Rimuovere il frontalino I/O (consultare [Rimozione del frontalino I/O](#)).
  9. Rimuovere la ventola del telaio (consultare [Rimozione della ventola del telaio](#)).
  10. Rimuovere la staffa I/O (consultare [Rimozione della staffa I/O](#)).
  11. Rimuovere i moduli di memoria (consultare [Moduli di memoria](#)).
  12. *Solo per Inspiron 400:*
    - a. Rimuovere la scheda miniaturizzata (consultare [Rimozione della Mini-Card](#)).
    - b. Rimuovere il dissipatore di calore del processore (consultare [Rimozione del dissipatore di calore del processore](#)).
    - c. Rimuovere il processore (consultare [Rimozione del processore](#)).
- NOTA:** Prendere nota dell'instradamento dei cavi prima di scollegare i cavi dalla scheda di sistema.
- d. Rimuovere il dissipatore di calore della scheda grafica (consultare [Rimozione del dissipatore di calore della scheda grafica](#)).
  - e. Rimuovere la scheda grafica (consultare [Rimozione della scheda grafica](#)).
  - f. Rimuovere la ventola della scheda grafica (consultare [Rimozione della ventola della scheda grafica](#)).
13. Scollegare tutti i cavi collegati alla scheda di sistema.
  14. Rimuovere le quattro viti che fissano la scheda di sistema al telaio.
  15. Esercitare una pressione sulla scheda di sistema partendo dalla parte inferiore per rimuoverla dal telaio.


16. Far scorrere la scheda di sistema verso il retro del telaio per rimuovere i suoi connettori dagli slot del telaio.
17. Estrarre la scheda di sistema dal computer.




1	scheda di sistema	2	viti (4)
---	-------------------	---	----------

## Sostituzione della scheda di sistema

1. Seguire le procedure in descritte in [Operazioni preliminari](#).
2. Allineare i connettori della scheda di sistema con gli slot del telaio e inserire la scheda di sistema.
3. Rimontare le quattro viti che fissano la scheda di sistema al telaio.
4. *Solo per Inspiron 400:*
  - a. Riposizionare la ventola della scheda grafica (consultare [Riposizionamento della ventola della scheda grafica](#)).
  - b. Riposizionare la scheda grafica (consultare [Ricollocamento della scheda grafica](#)).
  - c. Riposizionare il dissipatore di calore della scheda grafica (consultare [Riposizionamento del dissipatore di calore della scheda grafica](#)).
  - d. Ricollocare il processore (consultare [Sostituzione del processore](#)).
  - e. Rimontare il dissipatore di calore del processore (consultare [Rimontaggio del dissipatore di calore del processore](#)).
  - f. [Riposizionamento della Mini-Card](#) Reinserire la scheda miniaturizzata (consultare).
5. Collegare i cavi alla scheda di sistema.
6. Rimontare i moduli di memoria (consultare [Moduli di memoria](#)).
7. Rimontare la staffa I/O (consultare [Rimontaggio della staffa I/O](#)).
8. Riposizionare la ventola del telaio (consultare [Riposizionamento della ventola del telaio](#)).
9. Riposizionare il frontalino I/O (consultare [Riposizionamento del frontalino I/O](#)).
10. Rimontare la batteria pulsante (consultare [Sostituzione della batteria pulsante](#)).
11. Riposizionare l'alloggiamento dell'unità (consultare [Riposizionamento dell'alloggiamento dell'unità](#)).
12. Rimontare l'unità ottica (consultare [Rimontaggio dell'unità ottica](#)).
13. Riposizionare il coperchio inferiore (vedere [Riposizionamento del coperchio inferiore](#)).
14. Riposizionare il supporto superiore (consultare [Riposizionamento del supporto superiore](#)).
15. Riposizionare il coperchio superiore (consultare [Rimontaggio del coperchio superiore](#)).

 **ATTENZIONE:** Prima di accendere il computer, ricollocare tutte le viti e assicurarsi che non rimangano viti sparse all'interno del computer. In caso contrario, si potrebbero causare danni al computer.

16. Accendere il computer.

 **NOTA:** Dopo avere reinserto la scheda di sistema, immettere il numero di servizio del computer nel BIOS della scheda di sistema di ricambio.

17. Immettere il Numero di servizio (consultare [Immissione del numero di servizio nel BIOS](#)).

---

## Immissione del numero di servizio nel BIOS

1. Accendere il computer.

2. Premere <F2> durante il POST per accedere al programma di installazione di sistema.

3. Passare alla scheda principale e immettere il numero di servizio nel campo **Service Tag Setting** (Impostazione numero di servizio).

---

[Torna alla pagina Sommario](#)



[Torna alla pagina Sommario](#)

## Utilità di configurazione del sistema

Manuale di servizio di Dell™ Inspiron™ 300/400


- [Introduzione](#)
- [Cancellazione delle password dimenticate e delle impostazioni del CMOS](#)
- [Aggiornamento del BIOS](#)

### Introduzione

Servirsi dell'utilità di configurazione del sistema per:


- 1 Modificare le informazioni di configurazione del sistema dopo aver aggiunto, modificato o rimosso eventuali componenti hardware dal computer
- 1 Impostare o modificare un'opzione selezionabile dall'utente, ad esempio la password dell'utente
- 1 Leggere la quantità corrente di memoria o impostare il tipo di disco rigido installato

 **ATTENZIONE:** La modifica delle suddette impostazioni è consigliabile solo a utenti esperti. Alcune modifiche possono compromettere il funzionamento del computer.

 **NOTA:** Prima di modificare l'installazione del sistema, si consiglia di annotare le informazioni sulla schermata dell'installazione del sistema, per riferimento futuro.

### Accesso all'Utilità di configurazione del sistema

1. Accendere (o riavviare) il computer.
2. Quando viene visualizzato il logo di DELL, attendere fino alla visualizzazione del prompt F2 e subito dopo premere <F2>.

 **NOTA:** Il prompt F2 indica che la tastiera è stata inizializzata. Il prompt può apparire molto rapidamente, quindi è necessario attendere la visualizzazione e poi premere <F2>. Se si preme <F2> prima che sia richiesto, la pressione del tasto è a vuoto. Se si attende troppo a lungo e viene visualizzato il logo del sistema operativo, continuare ad attendere la visualizzazione del desktop di Microsoft® Windows®. Arrestare quindi il sistema (consultare [Spegnimento del computer](#)) e riprovare.

### Schermate di configurazione del sistema

Le schermate di configurazione del sistema visualizzano le informazioni di configurazione per il computer correnti o modificabili. Le informazioni visualizzate sono suddivise in tre aree: **setup item** (voci di configurazione), **schermata Help (Guida)** e **key functions** (funzioni dei tasti).

**Setup Item** (Voci di configurazione): questo campo è situato a sinistra della finestra del programma di configurazione del sistema. Il campo è un elenco a scorrimento che contiene funzioni che definiscono la configurazione del computer, tra cui quelle per l'hardware installato, il risparmio energetico e le funzioni di protezione.

Per scorrere l'elenco verso l'alto e verso il basso, premere i tasti freccia SU e GIÙ. Quando si evidenzia un'opzione, la **schermata Help** (Guida) visualizza ulteriori informazioni sull'opzione selezionata e le relative impostazioni disponibili.


**Schermata Help** (Guida): questo campo è visualizzato nell'area destra della finestra di configurazione del sistema e contiene informazioni su ogni opzione elencata in **Setup Item** (Voci di configurazione). In questo campo è possibile visualizzare informazioni sul computer usato e apportare modifiche alle impostazioni correnti.

Premere i tasti freccia in su e freccia in giù per evidenziare un'opzione. Premere <Invio> per attivare la selezione e per tornare a **Setup Item** (Voci di configurazione).

**NOTA:** Non tutte le impostazioni elencate in **Setup Item** (Voci di configurazione) sono modificabili.

**Key Functions** (Funzioni dei tasti): questo campo appare sotto il campo **Help Screen** (Schermata Guida) ed elenca i tasti e le relative funzioni all'interno del campo attivo del programma di configurazione del sistema.

### Opzioni di installazione del sistema

 **NOTA:** A seconda del computer e dei dispositivi installati, le voci elencate in questa sezione potrebbero essere visualizzate o potrebbero non essere visualizzate esattamente come indicato.

System Info (Informazioni di sistema)	
System (Sistema)	Visualizza il nome del sistema
BIOS Version (Versione del BIOS)	Visualizza il numero di versione del BIOS
Service Tag (Numero di servizio)	Visualizza il numero di servizio del computer, se presente
Asset Tag	Visualizza l'asset tag del computer, se presente

Processor Type (Tipo di processore)	Visualizza le informazioni sul processore
Processor L2 Cache (Cache L2 del processore)	Visualizza la dimensione della cache L2
Memory Installed (Memoria installata)	Indica la quantità di memoria installata in MB
Memory Speed (Velocità memoria)	Indica la velocità della memoria in MHz
Memory Technology (Tecnologia memoria)	Indica il tipo di memoria installata
<b>Main (Principale)</b>	
Service Tag Setting (Impostazione del numero di servizio)	Visualizza il numero di servizio del computer, se presente, oppure fornisce un campo in cui inserire manualmente il numero di servizio, se assente
System Time (Orario di sistema)	Visualizza l'ora nel formato hh:mm:ss
System Date (Data di sistema)	Visualizza la data corrente nel formato mm/dd/yy (mm/gg/aa)
SATA-0	Visualizza le unità SATA collegate al connettore SATA-0
SATA-1	Visualizza le unità SATA collegate al connettore SATA-1
eSATA-0 (solo per computer Inspiron 400)	Visualizza l'unità eSATA collegata al connettore eSATA-0
eSATA-1 (solo per computer Inspiron 400)	Visualizza l'unità eSATA collegata al connettore eSATA-1
Keyboard Errors (Errori della tastiera)	Visualizza gli errori di tastiera quando è impostata su Report (Riporta) L'impostazione predefinita è Report
<b>Advanced Settings (Impostazioni avanzate)</b>	
Inspiron 300	
CPU Feature (Funzionalità CPU)	<ul style="list-style-type: none"> <li>1 Limit CPUID Value (Limita valore CPUID): Enabled (Abilitato) o Disabled (Disabilitato) (disabilitato per impostazione predefinita)</li> <li>1 CPU XD Support (Supporto CPU XD): Enabled (Abilitato) o Disabled (Disabilitato) (abilitato per impostazione predefinita)</li> <li>1 Hyper-Threading XD Support (Supporto CPU XD): Enabled (Abilitato) o Disabled (Disabilitato) (abilitato per impostazione predefinita)</li> <li>1 Virtualization (Virtualizzazione) (nascosta se non è supportata la CPU): Enabled (Abilitata) o Disabled (Disabilitata) (abilitata per impostazione predefinita)</li> </ul>
Integrated Graphics Configuration (Configurazione grafica integrata)	<ul style="list-style-type: none"> <li>1 DVMT Mode Select (Selezione modalità DVMT): DVMT Mode (modalità DVMT)</li> <li>1 Memoria DVMT/FIXED: 128 MB</li> </ul>
Integrated Peripherals Configuration (Configurazione periferiche integrate)	<ul style="list-style-type: none"> <li>1 Onboard Audio Controller (Controller audio onboard): Enabled (Abilitato) o Disabled (Disabilitato) (abilitato per impostazione predefinita)</li> <li>1 Onboard LAN Controller (Controller LAN onboard): Enabled (Abilitato) o Disabled (Disabilitato) (abilitato per impostazione predefinita)</li> <li>1 Onboard LAN Boot ROM (ROM avviata da LAN onboard): Enabled (Abilitata) o Disabled (Disabilitata) (disabilitata per impostazione predefinita)</li> </ul>
Inspiron 400	
CPU Feature (Funzionalità CPU)	<ul style="list-style-type: none"> <li>1 Secure Virtual Machine Mode (Modalità Secure Virtual Machine): Enabled (Abilitata) o Disabled (Disabilitata) (abilitata per impostazione predefinita)</li> <li>1 AMD Cool 'N'Quiet: Enabled (Abilitata) o Disabled (Disabilitata) (abilitata per impostazione predefinita)</li> </ul>
Integrated Graphics Configuration (Configurazione grafica integrata)	UMA Frame Buffer Size: Auto (Automatica), 32 MB, 64 MB, 128 MB, 256 MB, o 512 MB (automatica per impostazione predefinita)
Integrated Peripherals Configuration (Configurazione periferiche integrate)	<ul style="list-style-type: none"> <li>1 Onboard SATA Controller (Controller SATA onboard): Enabled (Abilitato) o Disabled (Disabilitato) (abilitato per impostazione predefinita)</li> <li>1 Modalità SATA: ATA o AHCI (AHCI per impostazione predefinita)</li> <li>1 Onboard Audio Controller (Controller audio onboard): Enabled (Abilitato) o Disabled (Disabilitato) (abilitato per impostazione predefinita)</li> <li>1 Onboard LAN Controller (Controller LAN onboard): Enabled (Abilitato) o Disabled (Disabilitato) (abilitato per impostazione predefinita)</li> <li>1 Onboard LAN Boot ROM (ROM avviata da LAN onboard): Enabled (Abilitata) o Disabled (Disabilitata) (disabilitata per impostazione predefinita)</li> </ul>
USB Device Setting (Impostazione periferiche USB)	<ul style="list-style-type: none"> <li>1 Controller USB: Enabled (Abilitato) o Disabled (Disabilitato) (disabilitato per impostazione predefinita)</li> <li>1 USB Operation Mode (Modalità operazione USB) (compare quando è abilitato "Controller USB"): FullSpeed o HiSpeed (HiSpeed per impostazione predefinita)</li> </ul>
Numlock Key (Tasto Bloc Num)	On o Off (per impostazione predefinita On)
Fast Boot (Avvio rapido)	Enabled (Abilitato) o Disabled (Disabilitato) (abilitato per impostazione predefinita)
<b>Power Management (Risparmio energia)</b>	
ACPI Suspend Type (Tipo di sospensione ACPI)	Specifica il tipo di sospensione L'impostazione predefinita è S3
AC Recovery (Ripristino CA)	Power Off (Alimentazione Off), Power On (Alimentazione On), o Last Power State (Ultimo stato dell'alimentazione) (Off per impostazione predefinita)


Low Power Mode (Modalità a basso consumo) (solo per computer Inspiron 400)	Enabled (Abilitato) o Disabled (Disabilitato) (abilitato per impostazione predefinita)
Remote Wake Up (Attivazione remota)	Enabled (Abilitato) o Disabled (Disabilitato) (abilitato per impostazione predefinita)
Auto Power On (Accensione automatica)	Enabled (Abilitata) o Disabled (Disabilitata) (disabilitata per impostazione predefinita)
Auto Power On Date (Data accensione automatica) (presente solo quando "Auto Power On" è impostato su Enabled)	Specifica la data di accensione Per impostazione predefinita è il 15
Auto Power On Date (Data accensione automatica) (presente solo quando "Auto Power On" è impostato su Enabled)	Specifica l'ora di accensione Per impostazione predefinita sono le 12:30:30
<b>Security Settings (Impostazioni di sicurezza)</b>	
Unlock Setup Status (Sblocca stato di configurazione)	Sbloccata
Supervisor Password (Password supervisore)	Stato della password del supervisore installata
User Password (Password utente)	Stato della password utente installata
<b>Boot Sequence (Sequenza di avvio)</b>	
1st Boot Device (1° dispositivo di avvio)	Specifica la sequenza di avvio tra i dispositivi disponibili Disco rigido; USB; CD/DVD; rimovibile; rete; disabilitato (disco rigido per impostazione predefinita)
2nd Boot Device (2° dispositivo di avvio)	Specifica la sequenza di avvio tra i dispositivi disponibili Disco rigido; USB; CD/DVD; rimovibile; rete; disabilitato (USB per impostazione predefinita)
3rd Boot Device (3° dispositivo di avvio)	Specifica la sequenza di avvio tra i dispositivi disponibili Disco rigido; CD/DVD; CD/DVD; rimovibile; rete; disabilitato (CD/DVD per impostazione predefinita)
4th Boot Device (4° dispositivo di avvio)	Specifica la sequenza di avvio tra i dispositivi disponibili Disco rigido; USB; CD/DVD; rimovibile; rete; disabilitato (rimovibile per impostazione predefinita)
5th Boot Device (5° dispositivo di avvio)	Specifica la sequenza di avvio tra i dispositivi disponibili Disco rigido; USB; CD/DVD; rimovibile; rete; disabilitato (rete per impostazione predefinita)
Hard Disk Drives (Unità disco rigido)	Specifica la sequenza di priorità dei dispositivi di avvio tra i dischi rigidi disponibili
USB Drives (Unità USB)	Specifica la sequenza di priorità dei dispositivi di avvio tra le unità USB disponibili
CD/DVD Drives (Unità CD/DVD)	Specifica la sequenza di priorità dei dispositivi di avvio tra le unità CD/DVD disponibili
Removable Drives (Unità rimovibili)	Specifica la sequenza di priorità dei dispositivi di avvio tra le unità rimovibili disponibili
Network Drives (Unità di rete)	Specifica la sequenza di priorità dei dispositivi di avvio tra le unità di rete disponibili
<b>Exit (Esci)</b>	
Exit Options (Opzioni uscita)	Offre le seguenti opzioni: <b>Save Changes and Exit</b> (Salva modifiche ed esci), <b>Discard Changes and Exit</b> (Ignora modifiche ed esci), e <b>Load Default Setting</b> (Carica impostazione predefinita)

## Boot Sequence (Sequenza di avvio)

Questa funzione consente di modificare la sequenza di avvio delle periferiche.

### Boot Options (Opzioni di avvio)

- Hard Drive** (Disco rigido): Il computer tenterà l'avvio dal disco rigido principale. Se l'unità non contiene alcun sistema operativo, viene generato un messaggio di errore.
- USB Flash Device** (Dispositivo Flash USB): Collegare il dispositivo di memoria alla porta USB e riavviare il computer. Quando nell'angolo inferiore destro dello schermo viene visualizzato il messaggio F12 = Boot Options (F12 = Opzioni di avvio), premere <F12>. Il BIOS rileva la periferica e la aggiunge alle opzioni flash USB nel menu di avvio.

 **NOTA:** Per eseguire l'avvio da una periferica USB, è necessario che tale periferica sia avviabile. Per determinare se la periferica è avviabile, consultare la documentazione della periferica.

- CD/DVD Drive** (Unità CD/DVD): Il sistema tenta l'avvio dall'unità CD/DVD. Se l'unità non contiene CD/DVD o il CD/DVD non contiene alcun sistema operativo, il sistema genera un messaggio di errore.

### Modifica della sequenza di avvio per l'avvio corrente

È possibile utilizzare questa funzionalità per modificare la sequenza di avvio corrente, per effettuare l'avvio dall'unità CD/DVD, per eseguire il programma Dell Diagnostics nel supporto *Drivers and Utilities*. Al completamento dei test di diagnostica, viene ripristinata la precedente sequenza di avvio.


1. Se si avvia utilizzando una periferica USB, collegare quest'ultima a un connettore USB.
2. Accendere (o riavviare) il computer.
3. Quando nell'angolo inferiore destro dello schermo vengono visualizzati F2 = Setup (Imposta), F12 = Boot Options (Opzioni), premere <F12>.

Se non si esegue a tempo la suddetta operazione e viene visualizzato il logo del sistema operativo, attendere la visualizzazione del desktop di Microsoft Windows. Quindi spegnere il computer e riprovare.

Viene visualizzata la schermata **Boot Device Menu** (Menu Dispositivo di avvio) contenente un elenco delle periferiche di avvio disponibili.


4. Nel **Boot Device Menu** (Menu Dispositivo di avvio), scegliere il dispositivo da cui si desidera eseguire l'avvio.

Ad esempio, se si esegue l'avvio da una chiave di memoria USB, evidenziare **USB Flash Device** (Dispositivo flash USB) e premere <Invio>.

 **NOTA:** Per eseguire l'avvio da una periferica USB, è necessario che tale periferica sia avviabile. Per accertarsi che il dispositivo sia avviabile, controllare la relativa documentazione.

## Modifica della sequenza di avvio per gli avvisi successivi


1. Accedere all'utilità di configurazione del sistema (consultare [Accesso all'Utilità di configurazione del sistema](#)).
2. Utilizzare i tasti di direzione per evidenziare l'opzione di menu **Boot** (Avvio) e premere <Invio> per accedere al menu.


 **NOTA:** Annotare la sequenza d'avvio corrente nel caso si desideri ripristinarla.

3. Premere la freccia su e la freccia giù per muoversi nell'elenco delle unità.
4. Premere più (+) o meno (-) per modificare la priorità di avvio del dispositivo.

---

## Cancellazione delle password dimenticate e delle impostazioni del CMOS

 **AVVERTENZA:** Prima di iniziare una qualsiasi delle procedure in questa sezione, seguire le istruzioni di sicurezza spedite assieme al computer.

 **AVVERTENZA:** Il computer deve essere scollegato dalla presa elettrica per poter cancellare l'impostazione CMOS.

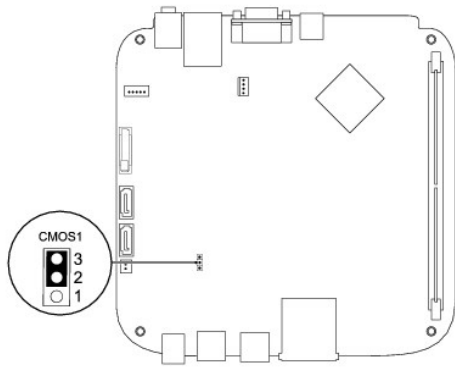
 **ATTENZIONE:** Solo un tecnico di assistenza qualificato dovrebbe eseguire le riparazioni del computer. La garanzia non copre eventuali danni derivanti da manutenzione effettuata da tecnici non autorizzati da Dell™.

 **ATTENZIONE:** Per evitare scariche elettrostatiche, scaricare a terra l'elettricità statica del corpo utilizzando una fascetta da polso per la messa a terra o toccando periodicamente una superficie metallica non verniciata (come un connettore del computer).

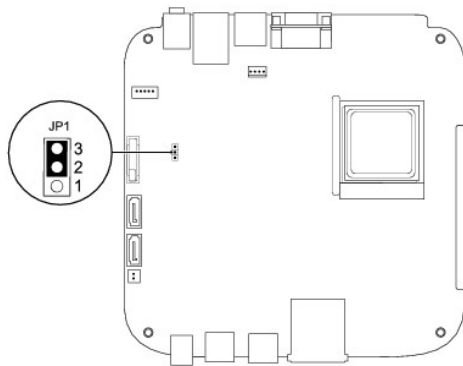
 **ATTENZIONE:** Con la cancellazione delle impostazioni CMOS, si cancellano anche le password.

1. Seguire le procedure in descritte in [Operazioni preliminari](#).
2. Rimuovere il coperchio superiore (consultare [Rimozione del coperchio superiore](#)).
3. Rimuovere il supporto superiore (consultare [Rimozione del supporto superiore](#)).
4. Rimuovere l'unità ottica (consultare [Rimozione dell'unità ottica](#)).
5. Rimuovere l'alloggiamento dell'unità (consultare [Rimozione dell'alloggiamento dell'unità](#)).
6. Individuare il connettore CMOS a 3 piedini sulla scheda di sistema (consultare [Componenti della scheda di sistema](#)).
7. Rimuovere la presa del ponticello a 2 piedini dai piedini 2 e 3 e fissarla sui piedini 1 e 2.
8. Attendere circa cinque secondi per l'eliminazione delle impostazioni del CMOS.
9. Rimuovere la presa del ponticello a 2 piedini dai piedini 1 e 2 e ricollocarla sui piedini 2 e 3.

## Inspiron 300



## Inspiron 400



10. Riposizionare l'alloggiamento dell'unità (consultare [Riposizionamento dell'alloggiamento dell'unità](#)).
11. Rimontare l'unità ottica (consultare [Rimontaggio dell'unità ottica](#)).
12. Riposizionare il supporto superiore (consultare [Riposizionamento del supporto superiore](#)).
13. Rimontare il coperchio superiore (consultare [Rimontaggio del coperchio superiore](#)).

**⚠ ATTENZIONE:** Prima di accendere il computer, ricollocare tutte le viti e assicurarsi che non rimangano viti sparse all'interno del computer. In caso contrario, si potrebbero causare danni al computer.

14. Collegare il computer e le periferiche alle prese elettriche e accenderli.

---

## Aggiornamento del BIOS

1. Accendere il computer.
2. Accedere al sito Web Dell Support all'indirizzo [support.dell.com](http://support.dell.com).
3. Fare clic su **Drivers & Downloads** (Driver e download) → **Select Model** (Seleziona un modello).
4. Individuare il file di aggiornamento del BIOS adatto per il computer.


**🔍 NOTA:** Il numero di servizio per il computer si trova nella parte inferiore del computer.

Una volta che si dispone del numero di servizio del computer:

- a. Fare clic su **Enter a Service Tag** (Inserire un numero di servizio).
- b. Inserire il numero di servizio del proprio computer nel campo **Enter a service tag:** (Inserire un numero di servizio), fare clic su **Go** (Vai) e proseguire al [Punto 5.](#)

Se non si dispone del numero di servizio del computer:

- a. Selezionare il tipo di prodotto nell'elenco **Select Your Product Family** (Seleziona la famiglia di prodotti).
- b. Selezionare la marca del prodotto nell'elenco **Select Your Product Line** (Seleziona il tipo di prodotto).
- c. Selezionare il numero di modello nell'elenco **Select Your Product Model** (Seleziona il modello del prodotto).

 **NOTA:** Se è stato selezionato un modello diverso e si desidera iniziare da capo, fare clic su **Start Over** (Ricomincia) nella parte superiore destra del menu.

- d. Fare clic su **Confirm** (Conferma).
5. Verrà visualizzato un elenco di risultati. Fare clic su **BIOS**.
  6. Fare clic su **Download** per scaricare il più recente file per il BIOS. Viene visualizzata la finestra **File Download** (Download del file).
  7. Fare clic su **Save** (Salva) per salvare il file sul desktop. Il file viene scaricato sul desktop.
  8. Fare clic su **Close** (Chiudi) quando si visualizza la finestra **Download Complete** (Download completato). L'icona del file appare sul desktop e ha lo stesso nome del file scaricato per l'aggiornamento del BIOS.
  9. Fare doppio clic sull'icona del file sul desktop e seguire le istruzioni a video.

---

[Torna alla pagina Sommario](#)

[Torna alla pagina Sommario](#)

## Panoramica tecnica

Manuale di servizio di Dell™ Inspiron™ 300/400

● [Inspiron 300™](#)

● [Inspiron 400](#)

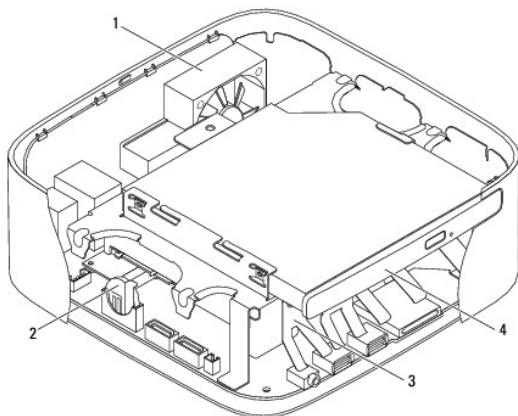
**⚠ AVVERTENZA:** Prima di effettuare interventi sui componenti interni, leggere le informazioni sulla sicurezza fornite assieme al computer. Per ulteriori informazioni sulle procedure di sicurezza ottimali, consultare l'home page sulla conformità normativa all'indirizzo [www.dell.com/regulatory\\_compliance](http://www.dell.com/regulatory_compliance).

**⚠ ATTENZIONE:** Solo un tecnico di assistenza qualificato dovrebbe eseguire le riparazioni del computer. La garanzia non copre eventuali danni derivanti da manutenzione effettuata da tecnici non autorizzati da Dell™.

**⚠ ATTENZIONE:** Per evitare scariche elettrostatiche, scaricare a terra l'elettricità statica del corpo utilizzando una fascetta da polso per la messa a terra o toccando periodicamente una superficie metallica non verniciata (come un connettore del computer).

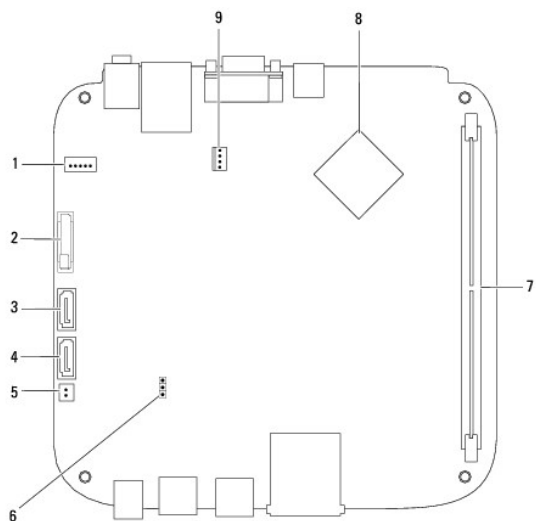
## Inspiron 300™

### Vista interna



1	ventola del telaio	2	batteria pulsante
3	alloggiamento dell'unità	4	unità ottica

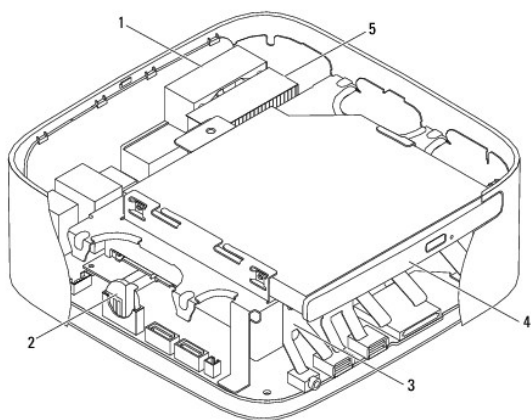
### Componenti della scheda di sistema



1	connettore di alimentazione SATA (SATAPWR1)	2	zoccolo della batteria pulsante (BAT1)
3	connettore dell'unità SATA (SATA2)	4	connettore dell'unità SATA (SATA1)
5	connettore dell'alimentazione dell'unità ottica (ODD_PWR1)	6	ponticello CMOS (CMOS1)
7	connettore del modulo di memoria (DIMM1)	8	processore
9	connettore della ventola del telaio (SYSFAN1)		

## Inspiron 400

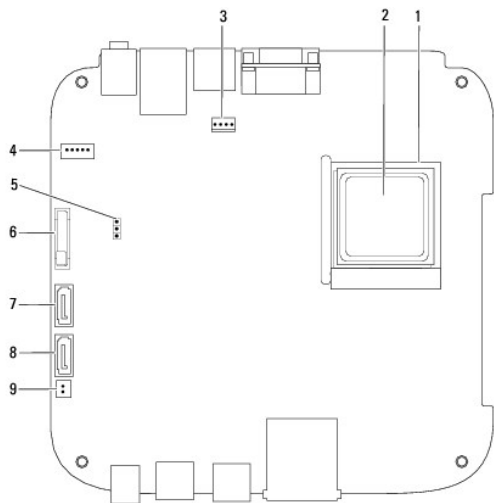
### Vista interna



1	ventola del telaio	2	batteria pulsante
3	alloggiamento dell'unità	4	unità ottica
5	dissipatore di calore del processore		

### Componenti della scheda di sistema





1	presa del processore	2	processore
3	connettore della ventola del telaio (CPU_FAN)	4	connettore di alimentazione SATA (SATAPWR1)
5	ponticello CMOS (JP1)	6	zoccolo della batteria pulsante (BT1)
7	connettore dell'unità SATA (SATA2)	8	connettore dell'unità SATA (SATA1)
9	connettore dell'alimentazione SATA (SATAPWR2)		

[Torna alla pagina Sommario](#)

[Torna alla pagina Sommario](#)

## **Manuale di servizio di Dell™ Inspiron™ 300/400**



**NOTA:** Un N.B. indica informazioni importanti che contribuiscono a migliorare l'utilizzo del computer.



**ATTENZIONE:** Un messaggio di ATTENZIONE indica un danno potenziale all'hardware o perdita di dati e spiega come evitare il problema.



**AVVERTENZA:** Un messaggio di AVVERTENZA indica un potenziale rischio di danni, anche gravi, a cose e persone.

Le informazioni contenute nel presente documento sono soggette a modifiche senza preavviso.  
© 2009 Dell Inc. Tutti i diritti riservati.

È severamente vietata la riproduzione, con qualsiasi strumento, senza l'autorizzazione scritta di Dell Inc.

I marchi commerciali utilizzati in questo testo: *Dell*, il logo *DELL* e *Inspiron* sono marchi commerciali di Dell Inc.; *Microsoft*, *Windows*, *Windows Vista* e il logo del pulsante Start di *Windows Vista* sono marchi commerciali o marchi registrati di Microsoft Corporation negli Stati Uniti e/o in altri Paesi.

Altri marchi e nomi commerciali possono essere utilizzati in questo documento sia in riferimento alle aziende che rivendicano il marchio e i nomi che ai prodotti stessi. Dell Inc. nega qualsiasi partecipazione di proprietà relativa a marchi e nomi depositati diversi da quelli di sua proprietà.

Settembre 2009 Rev. A00

---

[Torna alla pagina Sommario](#)

[Torna alla pagina Sommario](#)

## Supporto superiore

Manuale di servizio di Dell™ Inspiron™ 300/400

- [Rimozione del supporto superiore](#)
- [Riposizionamento del supporto superiore](#)

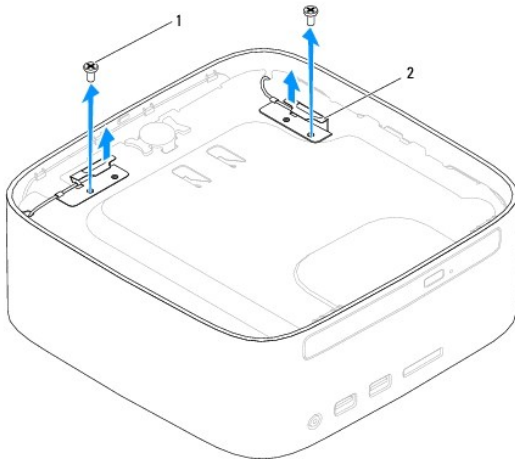
**AVVERTENZA:** Prima di effettuare interventi sui componenti interni, leggere le informazioni sulla sicurezza fornite assieme al computer. Per ulteriori informazioni sulle procedure di sicurezza ottimali, consultare l'home page sulla conformità normativa all'indirizzo [www.dell.com/regulatory\\_compliance](http://www.dell.com/regulatory_compliance).

**ATTENZIONE:** Solo un tecnico di assistenza qualificato dovrebbe eseguire le riparazioni del computer. La garanzia non copre eventuali danni derivanti da manutenzione effettuata da tecnici non autorizzati da Dell™.

**ATTENZIONE:** per evitare scariche elettrostatiche, scaricare a terra l'elettricità statica del corpo utilizzando una fascetta da polso per la messa a terra o toccando periodicamente una superficie metallica non verniciata (come un connettore del computer).

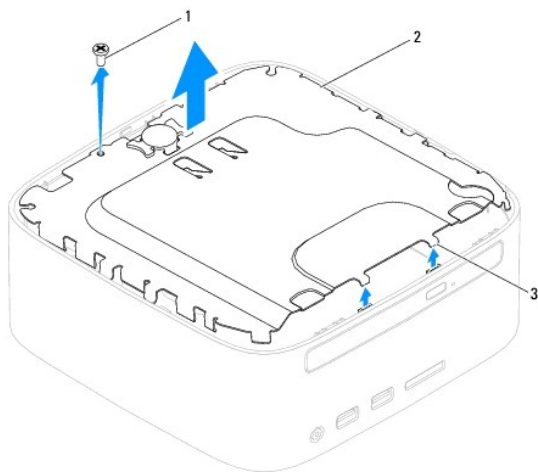
### Rimozione del supporto superiore

1. Seguire le procedure in descritte in [Operazioni preliminari](#).
2. Rimuovere il coperchio superiore (consultare [Rimozione del coperchio superiore](#)).
3. *Inspiron 400:* Rimuovere le due viti che fissano le antenne senza fili al supporto superiore.



1	viti (2)	2	antenne senza fili (2)
---	----------	---	------------------------

4. Rimuovere la vite che fissa il supporto superiore al telaio.
5. Estrarre il supporto superiore dal computer.



1	vite	2	supporto superiore
3	Linguette (2)		

---

## Riposizionamento del supporto superiore

1. Seguire le procedure in descritte in [Operazioni preliminari](#).
2. Allineare le linguette del supporto superiore con gli slot del telaio e posizionare il supporto.
3. Reinserire la vite che fissa il supporto superiore al computer.
4. *Inspiron 400*: Allineare le viti delle antenne senza fili con i fori delle viti del supporto superiore. Riposizionare le due viti che fissano le antenne senza fili al supporto superiore.
5. Rimontare il coperchio superiore (consultare [Rimontaggio del coperchio superiore](#)).

**⚠ ATTENZIONE:** prima di accendere il computer, ricollocare tutte le viti e assicurarsi che non rimangano viti sparse all'interno del computer. In caso contrario, si potrebbero causare danni al computer.

6. Collegare il computer e tutte le periferiche alle prese elettriche e accenderli.

---

[Torna alla pagina Sommario](#)

[Torna alla pagina Sommario](#)

## Coperchio superiore

Manuale di servizio di Dell™ Inspiron™ 300/400

- [Rimozione del coperchio superiore](#)
- [Rimontaggio del coperchio superiore](#)

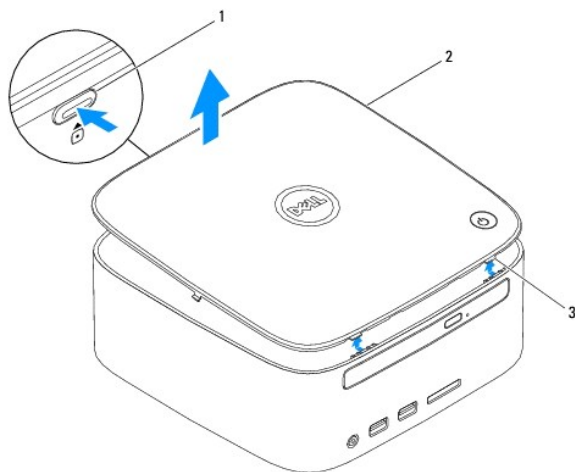
**AVVERTENZA:** Prima di effettuare interventi sui componenti interni, leggere le informazioni sulla sicurezza fornite assieme al computer. Per ulteriori informazioni sulle procedure di sicurezza ottimali, consultare l'home page sulla conformità normativa all'indirizzo [www.dell.com/regulatory\\_compliance](http://www.dell.com/regulatory_compliance).

**ATTENZIONE:** Solo un tecnico di assistenza qualificato dovrebbe eseguire le riparazioni del computer. La garanzia non copre eventuali danni derivanti da manutenzione effettuata da tecnici non autorizzati da Dell™.

**ATTENZIONE:** per evitare scariche elettrostatiche, scaricare a terra l'elettricità statica del corpo utilizzando una fascetta da polso per la messa a terra o toccando periodicamente una superficie metallica non verniciata (come un connettore del computer).

### Rimozione del coperchio superiore

1. Seguire le procedure in descritte in [Operazioni preliminari](#).
2. Premere il pulsante di sblocco del coperchio superiore sul retro del computer. Il coperchio si solleverà.
3. Rimuovere il coperchio superiore dal computer.



1	pulsante di sblocco del coperchio superiore	2	coperchio
3	linguette (2)		

### Rimontaggio del coperchio superiore

1. Seguire le procedure in descritte in [Operazioni preliminari](#).
2. Allineare le linguette del coperchio superiore con gli slot del computer e far scattare delicatamente il coperchio superiore in posizione.

[Torna alla pagina Sommario](#)